



# iClave

## MANUEL D'UTILISATION

Rev. 06  
Date : 06/2026  
OM1019FR





<b>1. Informations générales</b>	<b>5</b>
1.1 Objectif du manuel	5
1.2 Critères d'utilisation du manuel et de recherche d'informations	5
1.3 Profils d'utilisateurs professionnels	6
1.4 Conformité aux directives européennes	6
1.5 Garantie	7
<b>2. Informations sur la sécurité</b>	<b>8</b>
2.1 Informations générales sur la sécurité	8
2.2 Dispositifs de sécurité et de protection de l'appareil	9
2.2.1 Porte à fermeture amortie avec double sécurité	9
2.2.2 Protection contre les surpressions - soupape de sécurité et soupape de sûreté	9
2.2.3 Soupape de sûreté	9
2.2.4 Protection contre l'occultation	9
2.2.5 Protection contre la surchauffe	9
2.2.6 Mise hors tension automatique	9
2.3 Signes de sécurité sur l'appareil	10
2.4 Risques résiduels	11
2.5 Risques bactériologiques	11
<b>3. Caractéristiques</b>	<b>12</b>
3.1 Description du stérilisateur	12
3.2 Utilisation prévue	12
3.3 Conditions environnementales	12
3.4 Les groupes qui composent le stérilisateur	13
3.5 Composants fournis avec le stérilisateur	15
3.6 Taille et poids du colis	16
3.7 Taille et poids du stérilisateur	16
3.8 Spécifications techniques	17
3.9 Étiquettes et symboles	19
3.9.1 Étiquettes présentes à l'arrière du stérilisateur	19
3.9.2 Étiquettes et symboles présents sur l'emballage	19
3.9.3 Légende des symboles	20
<b>4. Installation</b>	<b>23</b>
4.1 Déballage et transport	23
4.2 Positionnement	24
4.3 Installation des entretoises arrières (optionnelle)	25
4.4 Démarrage initial	26
4.5 Menu accueil	28
4.6 Menu Cycles	28
4.7 Menu test	28
4.8 Menu Info	28
4.8.1 Messages du dispositif	29
4.9 Menu Paramètres	29
4.9.1 Paramètres généraux	29
4.9.1.a Modification de la date/de l'heure et leur format	29
4.9.1.b Modification des unités de pression et de température	31
4.9.1.c Modification des performances	31
4.9.1.d Modification de la langue	32
4.9.1.e Modification de la charge d'eau	32
4.9.1.f Modification des cycles préférés	32
4.9.1.g Modification du type d'horloge de l'économiseur d'écran	32
4.9.2 Menu opérateur	33
4.9.2.a Créer un nouvel opérateur	33
4.9.2.b Modification d'un opérateur existant	33
4.9.3 Menu Imprimantes	34
4.9.3.a Activation / Désactivation de l'imprimante interne	34
4.9.3.b Activation / désactivation de l'imprimante externe	34
4.9.3.c Réimpression d'un rapport	34
4.9.3.d Réimpression de l'étiquette	35
4.9.4 Menu Connexions	35
4.9.5 Menu du rapport d'archivage	35

4.9.5.a	Exporter le rapport lors de l'insertion d'une clé USB.....	35
4.9.5.b	Exporter le rapport à la fin du cycle.....	36
4.9.5.c	Formater la clé USB.....	36
4.9.5.d	Exporter un rapport.....	36
4.9.5.e	Exportation des journaux.....	36
4.9.7	Menu entretien.....	37
4.9.8	Menu technique.....	37

## 5. Utilisation du stérilisateur ..... 38

5.1	Allumage du stérilisateur.....	38
5.2	Ouverture / fermeture de la porte.....	38
5.3	Disposition et dimensions des plateaux.....	39
5.4	Tests quotidiens pour vérifier les performances du stérilisateur.....	39
5.4.1	Test Vacuum.....	40
5.4.3	Test B&D Helix.....	40
5.5	Préparation du matériel avant la stérilisation.....	40
5.5.1	Opérations préliminaires.....	40
5.6	Traitement des matériaux et des instruments avant la stérilisation.....	41
5.7	Disposition du matériel sur les plateaux avant la stérilisation.....	41
5.8	Sélection du programme.....	43
5.8.1	Modification du temps de stérilisation.....	45
5.8.2	Modification du temps de séchage.....	45
5.8.3	Démarrage différé du cycle.....	45
5.9	Exécution d'un cycle.....	45
5.9.1	Phase de préchauffage (1).....	48
5.9.2	Phase des impulsions (2).....	48
5.9.3	Phase de stérilisation (3).....	48
5.9.4	Phase de séchage (4).....	48
5.9.5	Fin du cycle.....	49
5.10	Interruption du programme.....	49
5.11	Compléter avec de l'eau déminéralisée et évacuer l'eau contaminée.....	50
5.11.1	Remplissez le réservoir d'eau déminéralisée.....	50
5.11.2	Vidange du réservoir de récupération des eaux usées.....	50
5.11.3	Contrôle de la qualité de l'eau.....	51
5.12	Périphériques.....	51
5.12.1	Imprimante interne (en option).....	51
5.12.2	Archivage sur une clé USB (facultatif).....	52
5.13	Serveur web.....	53
5.13.1	Comment ouvrir la page du Serveur Web.....	53
5.14.1	État du dispositif.....	53
5.14.2	Téléchargement des Données.....	54
5.14.3	Réglage des temps de séchage.....	55
5.15	Cybersécurité.....	55

## 6. Alarmes..... 56

6.1	Généralités.....	56
6.2	Liste des informations.....	56
6.3	Liste des notifications.....	57
6.4	Liste des alarmes.....	58

## 7. Entretien ..... 59

7.1	Entretien ordinaire.....	59
7.1.1	Remplacement et nettoyage du filtre à eau déminéralisée.....	59
7.1.2	Changement et nettoyage du filtre H2O.....	60
7.1.3	Remplacement du filtre bactériologique.....	60
7.2	Entretien programmé.....	60
7.3	Validation / requalification périodique du processus de stérilisation.....	60
7.4	Remplacement des fusibles.....	61
7.5	Durée de vie utile du dispositif.....	61
7.6	Point chaud et point froid à l'intérieur de la chambre.....	61

## 8. Élimination ..... 62

# 1. Informations générales

## 1.1 Objectif du manuel

Ce manuel d'utilisation a été publié par NSK Dental Italy pour fournir à l'opérateur les informations nécessaires pour :

- une installation correcte
- une utilisation appropriée et sûre
- un entretien minutieux

Ce manuel fait partie intégrante du stérilisateur à vapeur iClave, ci-après dénommé dans ce manuel "stérilisateur" ou plus simplement "appareil", et il doit toujours l'accompagner et être immédiatement disponible. Il doit toujours être conservé à proximité de l'appareil, dans un endroit facilement accessible et protégé des agents environnementaux susceptibles d'affecter son intégrité et sa durabilité. Il doit être facilement accessible pour être consulté à tout moment par les opérateurs et les responsables de l'entretien.

Lisez attentivement le manuel et comprenez-le parfaitement avant d'installer l'appareil et de le mettre en service, en particulier les instructions données dans le chapitre "Consignes de sécurité", qui visent à prévenir les risques potentiels pouvant entraîner des blessures pour l'opérateur ou des dommages pour l'appareil.

L'entreprise qui utilise les appareils doit toujours s'assurer que tous les opérateurs comprennent parfaitement les instructions d'utilisation.

NSK Dental Italy décline toute responsabilité en cas de non-respect des règles de sécurité et de prévention décrites dans les différentes sections de ce manuel et de dommages causés par une installation et une utilisation incorrectes de l'appareil.

Tous les droits sont réservés. Cette publication ne peut pas être reproduite, transmise, transcrite, stockée dans des systèmes informatiques ou traduite dans une autre langue ou un autre langage informatique, même partiellement, sous quelque forme ou par quelque moyen que ce soit, sans l'autorisation écrite préalable de NSK Dental Italy.




NSK Dental Italy se réserve le droit d'apporter des modifications aux caractéristiques techniques du produit décrit dans ce manuel à tout moment, sans obligation de préavis ou de communication.

## 1.2 Critères d'utilisation du manuel et de recherche d'informations

Les informations et les instructions sont rassemblées et organisées en chapitres et en paragraphes, et peuvent être facilement trouvées en consultant la table des matières.

Les informations précédées d'un signe d'avertissement doivent être lues attentivement. Les informations de base pour la santé et la sécurité des opérateurs/du personnel d'entretien sont contenues dans un encadré marqué de panneaux d'avertissement sur fond coloré, comme illustré ci-dessous.

**Les consignes de sécurité sont classées comme suit, en fonction de la gravité du risque :**

Classification	Niveau de risque
 <b>REMARQUE</b>	Informations sur les spécifications générales du produit mises en évidence pour éviter les dysfonctionnements et la perte de performance du produit.
 <b>ATTENTION</b>	Indique les cas où le non-respect des consignes de sécurité peut entraîner des blessures mineures ou considérables pour les personnes ou endommager l'appareil.
 <b>AVERTISSEMENT</b>	Indique les cas où le non-respect des consignes de sécurité peut entraîner des blessures graves ou endommager l'appareil.

## 1.3 Profils d'utilisateurs professionnels

Les réglementations européennes relatives à la sécurité et au processus de stérilisation décrivent les rôles professionnels suivants :

**OPÉRATEUR** : une personne qui utilise quotidiennement l'appareil aux fins prévues.

Les opérateurs qui utilisent quotidiennement le stérilisateur sont représentés par du personnel médical qualifié :

- Médecin ;
- Chirurgien dentiste ;
- Implantologue ;
- Hygiéniste.
- Assistant dentaire

**ENTRETIEN** : personne chargée de l'entretien ordinaire de l'appareil sur une base quotidienne. Remarque : l'opérateur et l'agent d'entretien peuvent être la même personne.

**TECHNICIEN** : personne chargée de l'entretien extraordinaire de l'appareil. C'est la personne autorisée à effectuer toutes les interventions, réglages et réparations électriques et mécaniques.

**AUTORITÉ RESPONSABLE** : une personne (souvent l'employeur) ou un groupe de personnes responsables de l'utilisation et de l'entretien de l'appareil, qui veille à ce que :

l'opérateur et l'agent d'entretien ont reçu une formation adéquate pour utiliser l'appareil en toute sécurité ;

- l'opérateur a reçu une formation adéquate sur les pratiques d'hygiène et de stérilisation utilisées dans le domaine dentaire ;
- une formation régulière est dispensée à l'ensemble du personnel concernant le fonctionnement et l'entretien de l'appareil, y compris les procédures d'urgence en cas d'émission de substances toxiques, inflammables, explosives ou pathogènes dans l'air ambiant l'environnement ;
- les documents de fréquentation de la formation sont conservés et leur bonne compréhension est vérifiée ;
- une trace écrite, électronique ou sur papier est conservée des procédures de stérilisation effectuées à partir du moment où le dispositif est installé.

Remarque : Tout accident grave survenu avec l'appareil doit être signalé au fabricant et à l'autorité compétente de l'État membre où l'accident s'est produit.

Veuillez signaler les incidents, les quasi-incident et les dysfonctionnements du produit au service d'assistance à la clientèle de NSK Dental Italy à l'adresse suivante : [servicesterilization@nsk-italy.it](mailto:servicesterilization@nsk-italy.it).

## 1.4 Conformité aux directives européennes

Comme indiqué dans la déclaration de conformité Mod.444-003, établie conformément à l'article 19 Annexe IV du règlement 2017/745/UE, le stérilisateur iClave fabriqué par NSK Dental Italy répond aux exigences essentielles définies par le règlement 2017/745/UE pour les dispositifs médicaux, selon lequel il est classé dans la classe IIb. Il est également conforme aux directives 2014/68/CE pour les récipients sous pression (PED), 2014/30/UE (directive Compatibilité électromagnétique) et 2014/35/UE (directive Basse tension).

Le stérilisateur iClave est également conforme aux normes techniques de référence EN 13060, IEC 61010-1, IEC 61010-2-040 et IEC 61326-1.

La déclaration de conformité est un document d'accompagnement imprimé sur papier.

Ce produit NSK a été conçu et fabriqué avec des matériaux et des pièces de qualité élevée qui peuvent être recyclés et réutilisés.



Élimination séparée des équipements électriques et électroniques, conformément à la directive 2012/19/UE (DEEE/RAEE). L'équipement appartient à la catégorie 8 (équipement médical).



Marque CE et numéro de l'organisme notifié. Le marquage CE indique que le dispositif satisfait aux exigences essentielles de la réglementation sur les dispositifs médicaux (UE) 2017/745.

Organisme notifié : IMQ S.p.A. via Quintiliano 43, 20138 Milan (MI), Italy.  
N° d'identification 0051.

## 1.5 Garantie

les produits NSK sont garantis contre les erreurs de fabrication et les matériaux défectueux. NSK Dental Italy se réserve le droit d'examiner et de déterminer la cause de tout problème. La garantie sera annulée si le produit n'a pas été utilisé correctement ou pour l'usage auquel il est destiné, s'il a été modifié par du personnel non qualifié ou s'il a été équipé de pièces non-originales de NSK Dental Italy. Les pièces de rechange sont disponibles pendant dix ans après l'arrêt de la production du modèle.

Le non-respect des directives ci-dessous annule la garantie et/ou rend l'utilisation de l'appareil dangereuse.

- En cas de panne et/ou de dysfonctionnement, suivez les instructions données au paragraphe 6.3 "Liste des avis" et au paragraphe 6.4 "Liste des alarmes". Si le problème persiste, n'essayez pas d'utiliser l'appareil mais contactez l'assistance technique de NSK Dental Italie : NSK Dental Italie, Via dell'Agricoltura 21, 36016 Thiene (VI), adresse électronique : [servicesterilization@nsk-italy.it](mailto:servicesterilization@nsk-italy.it)
- N'utilisez pas l'appareil tant que les réparations nécessaires n'ont pas été effectuées pour rétablir son bon fonctionnement.
- N'essayez pas de démonter l'appareil, de remplacer les composants défectueux ou endommagés et/ou de le faire régler ou réparer par du personnel n'ayant pas reçu la formation adéquate et l'autorisation de NSK Dental Italy.
- Les composants défectueux ou endommagés ne doivent être remplacés que par des pièces d'origine NSK Dental Italy.

La garantie est valable pendant 24 mois à compter de la date de vente de l'appareil pour toute erreur de fabrication ou tout défaut matériel. La date d'entrée en vigueur de la garantie est déterminée par la date de la facture d'achat de l'appareil. NSK Dental Italy se réserve le droit d'analyser et d'établir la cause de tout problème.

La garantie ne couvre pas :

- Les dommages liés à l'usure normale, à une mauvaise utilisation, à la négligence, au non-respect du mode d'emploi
- Les pannes dues à des catastrophes naturelles ou à des incendies ;
- Les dommages dus à des interventions incorrectes ou à des réparations non autorisées par NSK Dental Italy ;
- Les dommages dus à des manipulations effectuées par du personnel non qualifié ;
- Les anomalies provenant de pièces ou de matériaux qui ne sont pas d'origine, donc les causes non imputables au fabricant.

La garantie est également annulée si :

- L'appareil présente des dommages causés par une chute, par l'exposition à des flammes ou en tout cas par des causes non liées à des défauts de fabrication ;
- S'il n'a pas été correctement installé ;
- S'il n'a pas été raccordé correctement sur le réseau électrique (mauvaise tension nominale d'alimentation) ;
- Si le numéro de série a été enlevé, effacé ou modifié.

**Veillez noter que l'ouverture de l'équipement par du personnel NON AUTORISÉ par le fabricant entraîne la déchéance des droits de garantie et de la RESPONSABILITÉ de la certification CE.**

## 2. Informations sur la sécurité

### 2.1 Informations générales sur la sécurité

Pour maintenir le niveau maximal de sécurité des dispositifs pour les patients et les opérateurs professionnels spécialisés, il est essentiel que :

- les opérateurs et les agents d'entretien aient lu et compris les instructions d'installation et d'utilisation du dispositif
- les opérations d'entretien périodique décrites au chapitre 7 "Entretien" soient effectuées
- les consignes de sécurité suivantes soient respectées :



- Veillez à ce que l'appareil soit branché sur une prise de courant dotée d'une mise à la terre.
- Laissez la fiche dans la prise jusqu'à la fin de la stérilisation et n'utilisez pas la prise pour d'autres appareils en même temps.
- N'utilisez que des câbles d'alimentation originaux NSK Dental Italy, car d'autres câbles peuvent provoquer des chocs électriques, des incendies ou endommager l'appareil.
- Ne mettez pas l'appareil sous tension ou hors tension, sauf en cas de nécessité absolue, car cela pourrait déclencher le fusible.
- Ne touchez pas le cordon d'alimentation avec des mains humides, car vous risquez de vous électrocuter.
- Installez le produit dans un espace suffisant pour pouvoir retirer immédiatement la fiche électrique.
- Mettez l'appareil hors tension et débranchez le cordon d'alimentation avant d'effectuer toute opération d'entretien.
- Ne connectez pas sur l'appareil aucun accessoire ou équipement non-original de NSK Dental Italy.
- Rangez les substances explosives et les matériaux inflammables à l'écart de l'appareil.
- Si l'appareil surchauffe ou dégage une mauvaise odeur, éteignez immédiatement l'interrupteur, débranchez la fiche de la prise électrique et contactez l'assistance technique.
- Ne laissez pas d'eau ou de liquide désinfectant pénétrer à l'intérieur de l'appareil, car cela pourrait provoquer un court-circuit et un choc électrique.
- Évitez de toucher par inadvertance la porte ou la zone autour de la chambre lorsque l'appareil est en marche ou immédiatement après l'avoir arrêté, car ces éléments atteignent des températures élevées et peuvent provoquer des brûlures.
- Ne bouchez et ne couvrez pas la sortie de vapeur de l'appareil avec d'autres objets. En outre, évitez de placer par inadvertance votre visage ou vos mains à proximité de la sortie de vapeur, car cela peut provoquer des brûlures.
- N'utilisez que des composants et des pièces de rechange d'origine NSK Dental Italy.
- Pour vérifier visuellement le succès du processus de stérilisation, il est recommandé d'utiliser une bandelette indicatrice colorée.



- L'appareil ne doit être installé que dans des environnements clos.
- Installez la machine sur une surface plane.
- Ne stérilisez ni liquides ni objets autres que les instruments médicaux indiqués dans l'utilisation prévue.
- Évitez tout choc sur l'appareil. Ne laissez pas tomber l'appareil.
- Lavez et séchez les objets avant de les stériliser. Les résidus de détergents chimiques dans la chambre peuvent provoquer de la corrosion ou laisser de mauvaises odeurs sur les objets stérilisés.
- Introduisez les objets à stériliser avec les grilles. L'introduction directe d'objets dans la chambre peut entraîner des problèmes de stérilisation, une décoloration ou même une détérioration des objets.
- Assurez-vous que l'eau a été évacuée avant de déplacer l'appareil.
- Utilisez un récipient ou un étui pour stériliser les objets à pointe fine, car ceux-ci peuvent dépasser du fond du support.
- Stérilisez les instruments conformément aux paramètres recommandés par le fabricant ou le détaillant.
- Si vous constatez des irrégularités pendant l'utilisation, arrêtez le cycle de stérilisation et contactez l'assistance technique.
- Effectuez des contrôles de diagnostic périodiques et des opérations d'entretien de routine.
- Si l'appareil n'a pas été utilisé depuis longtemps, vérifiez s'il fonctionne correctement avant de l'utiliser.
- Les appareils de communication RF portables et mobiles peuvent interférer avec l'appareil.
- L'appareil ne doit pas être utilisé à proximité ou au-dessus d'un autre appareil. Si cela n'est pas possible, assurez-vous que tous les dispositifs fonctionnent correctement.
- L'appareil risque de mal fonctionner s'il est utilisé à proximité d'interférences électromagnétiques. N'installez pas l'appareil à proximité d'autres équipements émettant des ondes magnétiques. Mettez hors tension si un appareil d'oscillation ultrasonique ou d'électrochirurgie se trouve à proximité du site d'utilisation.
- Il incombe à l'utilisateur de remplir l'autoclave avec de l'eau déminéralisée propre, conforme à la norme EN 13060, exempte de contaminants et autres agents pathogènes.

## 2.2 Dispositifs de sécurité et de protection de l'appareil

Le stérilisateur est doté de plusieurs dispositifs, énumérés ci-dessous, qui assurent la sécurité totale des opérateurs.

### 2.2.1 Porte à fermeture amortie avec double sécurité

Un dispositif électromécanique ne permet l'ouverture de la porte que dans les conditions suivantes :

- appareil branché et allumé
- aucune alarme activée
- pression interne non dangereuse pour l'opérateur (pression ambiante  $\pm 15$ mbar)

**Pour plus de sécurité, appuyez sur le touche de déverrouillage de l'écran pour déverrouiller la porte à la fin d'un cycle.**



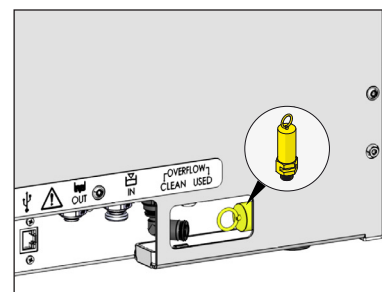
Si l'appareil est éteint alors que la porte est ouverte, n'essayez pas de fermer la porte en forçant la poignée. Pour fermer la porte, il suffit de remettre l'appareil en marche à l'aide de l'interrupteur principal.

### 2.2.2 Protection contre les surpressions - soupape de sécurité et soupape de sûreté

Soupape de sécurité

Il s'agit d'une soupape située à l'arrière de l'appareil qui se déclenche lorsque la pression à l'intérieur de la chambre dépasse 2,6 bars (fig.1). Dans le cas où il serait nécessaire de vérifier le bon fonctionnement de la valve, puis dévissez le capuchon noir, tirez-le légèrement jusqu'à ce qu'un "clic" se fasse entendre et vérifiez s'il bouge librement. La soupape de sécurité n'exige ni réglage ni entretien.

fig.1



### 2.2.3 Soupape de sûreté

Elle se déclenche lorsque la pression à l'intérieur de la chambre de stérilisation dépasse 2,4 bars ; un signal sonore alerte l'opérateur et le message A75 apparaît sur l'écran.

### 2.2.4 Protection contre l'occultation

En cas de panne d'électricité pendant le cycle de stérilisation, la pression dans la chambre est complètement libérée et ramenée au niveau ambiant. Lorsque l'alimentation est rétablie, le message A70 apparaît sur l'écran.

### 2.2.5 Protection contre la surchauffe

La température à l'intérieur de la chambre de stérilisation est programmée pour ne pas dépasser une limite de 142 °C ; en cas de défaillance, une protection supplémentaire est prévue pour empêcher la température de dépasser 150 °C.

### 2.2.6 Mise hors tension automatique

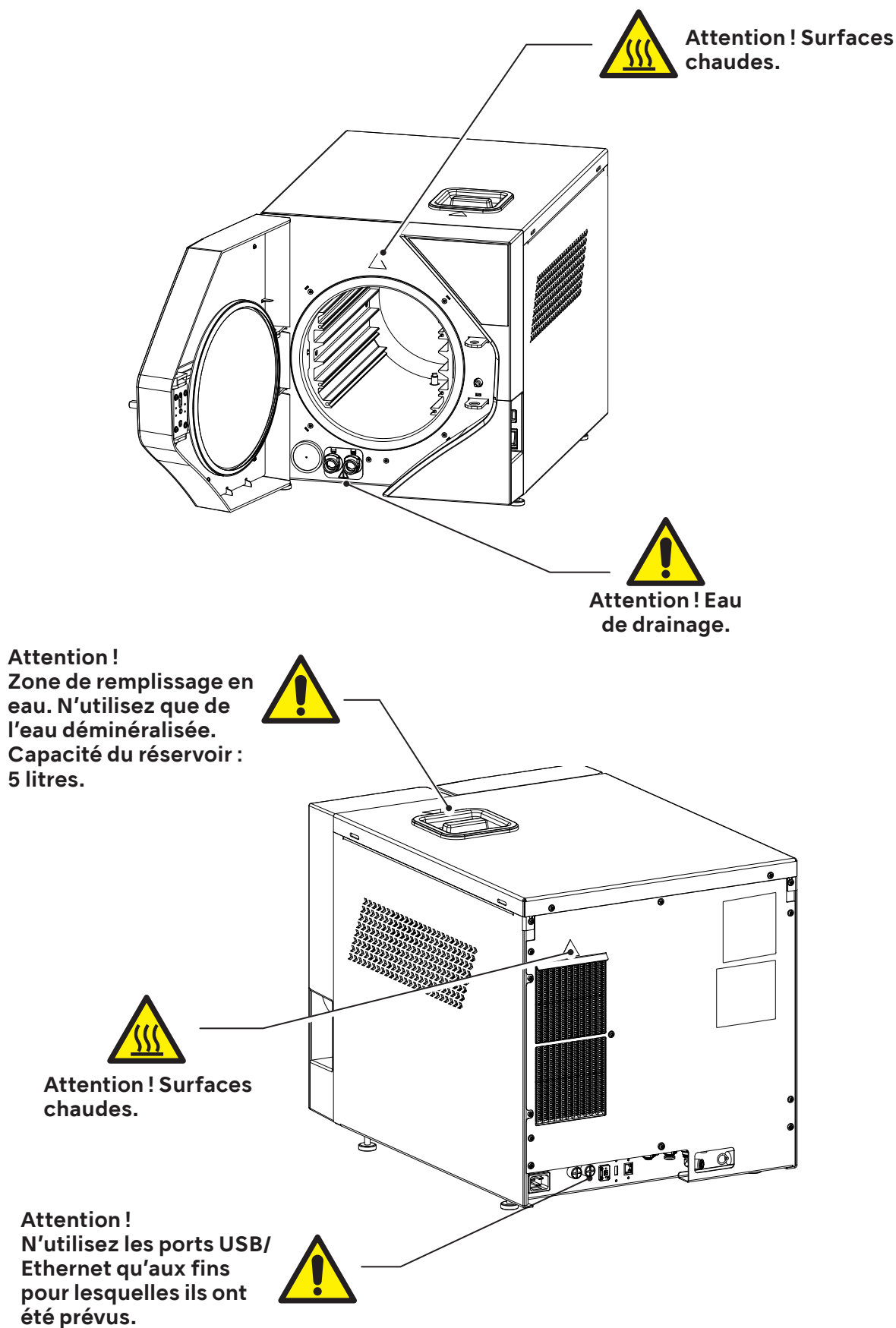
Trente minutes après la fin du cycle, à moins que la porte n'ait été ouverte ou qu'un bouton n'ait été actionné sur le panneau avant, l'appareil s'éteint automatiquement.



Cette fonction n'est pas mise en œuvre si aucun cycle de stérilisation n'a été exécuté.

## 2.3 Signes de sécurité sur l'appareil

Les panneaux d'avertissement et de danger suivants se trouvent sur le stérilisateur aux endroits indiqués.



## 2.4 Risques résiduels

Le processus de stérilisation fonctionne avec de la vapeur sous pression et à haute température. Lorsque vous retirez un chargement de la chambre de stérilisation, utilisez toujours des outils appropriés et un équipement de protection individuelle pour manipuler les supports chauds et les outils.

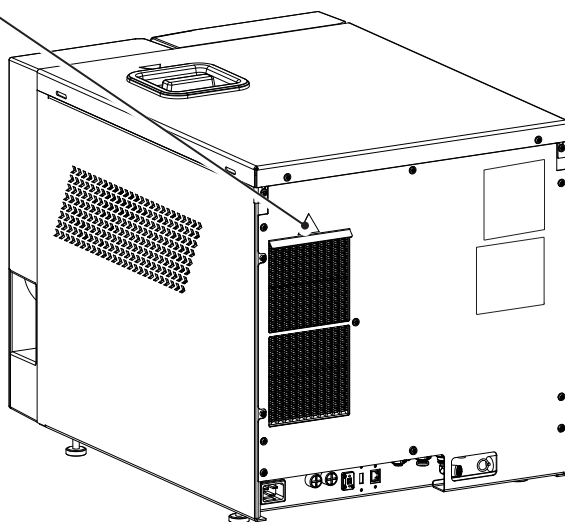
Lors de l'ouverture de la porte du stérilisateur, en particulier en cas d'échec du cycle, une petite quantité de vapeur ou de condensation chaude peut être libérée ; ouvrez la porte avec précaution.



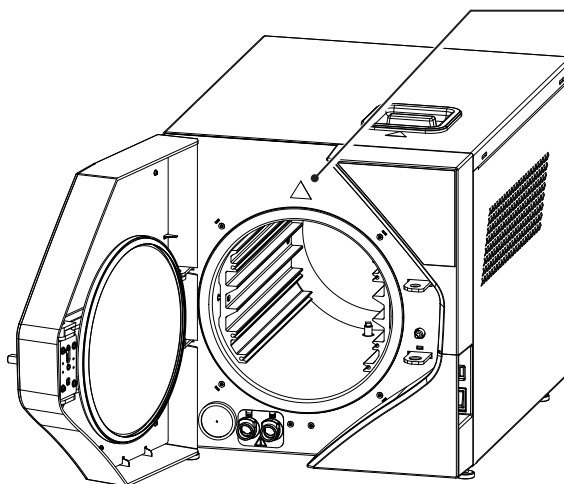
Lors d'une utilisation quotidienne normale de l'appareil, des risques de chaleur résiduelle persistent dans les zones marquées par des panneaux d'avertissement spéciaux, comme le montre la figure. Évitez le contact direct des parties du corps avec ces surfaces.



**Attention  
! Surfaces  
chaudes.**



**Attention  
! Surfaces  
chaudes.**



## 2.5 Risques bactériologiques

- Si le cycle de stérilisation n'est pas achevé, le chargement, les plateaux et leur système de fixation, ainsi que l'intérieur de la chambre, doivent toujours être considérés comme potentiellement contaminés jusqu'à ce qu'un cycle de stérilisation ultérieur ait été mené à bien.
- L'eau contenue dans le réservoir de récupération doit être considérée comme contaminée ; il convient donc de prendre les précautions nécessaires lors de la vidange du réservoir. Vérifiez l'intégrité du tuyau de vidange avant de l'utiliser.
- Pour éviter toute contamination croisée, portez une nouvelle paire de gants stériles pour chaque tâche. Veillez particulièrement à remettre les gants stériles lors du chargement ou du déchargement des instruments de la chambre de stérilisation et lors des opérations d'entretien.
- L'utilisation d'eau contaminée peut comporter des risques résiduels. Il incombe à l'utilisateur de remplir l'autoclave avec de l'eau déminéralisée propre, exempte de contaminants et d'autres agents pathogènes. Pour la qualité de l'eau, voir le chapitre 5.11.3 .

## 3. Caractéristiques

### 3.1 Description du stérilisateur

Le iClave est un stérilisateur à vapeur de table conçu pour la stérilisation des produits et équipements dentaires et médicaux, conformément aux exigences de la norme EN 13060.

Il se compose d'une chambre de stérilisation étanche en acier inoxydable à laquelle on accède par une porte frontale ; il est protégé par un corps externe en plastique moulé résistant aux chocs et équipé de dispositifs de protection qui permettent aux opérateurs de l'utiliser en toute sécurité. Les cycles de stérilisation sont lancés à partir du panneau de commande à écran tactile situé à l'avant de l'appareil, à côté de la porte.

Une description détaillée des unités qui composent le stérilisateur et des composants fournis est donnée dans les paragraphes suivants.

### 3.2 Utilisation prévue

Petit stérilisateur à vapeur utilisé pour stériliser des dispositifs médicaux ou des matériaux susceptibles d'entrer en contact avec du sang ou des fluides corporels, conformément aux exigences de la norme EN 13060, il est adapté aux types de cycles de stérilisation et aux chargements suivants :

#### Stérilisation de classe B

Stérilisation de produits solides, de produits poreux et de dispositifs à lumière, emballés ou non emballés, tels que représentés par les chargements d'essai.

#### Stérilisation de classe S

Stérilisation de produits solides non emballés.



La stérilisation d'instruments inadaptés à ce processus peut exposer l'opérateur à des risques, endommager le stérilisateur et compromettre ses dispositifs de sécurité. Vérifiez toujours l'étiquette du fabricant pour vous assurer que les produits ont été adaptés à la stérilisation. L'appareil n'est pas adapté à la stérilisation des liquides et des matériaux inflammables.



La pièce où l'appareil est installé doit être suffisamment ventilée pour éviter une humidité excessive. Toute condensation éventuelle est recueillie dans le petit bac de récupération.

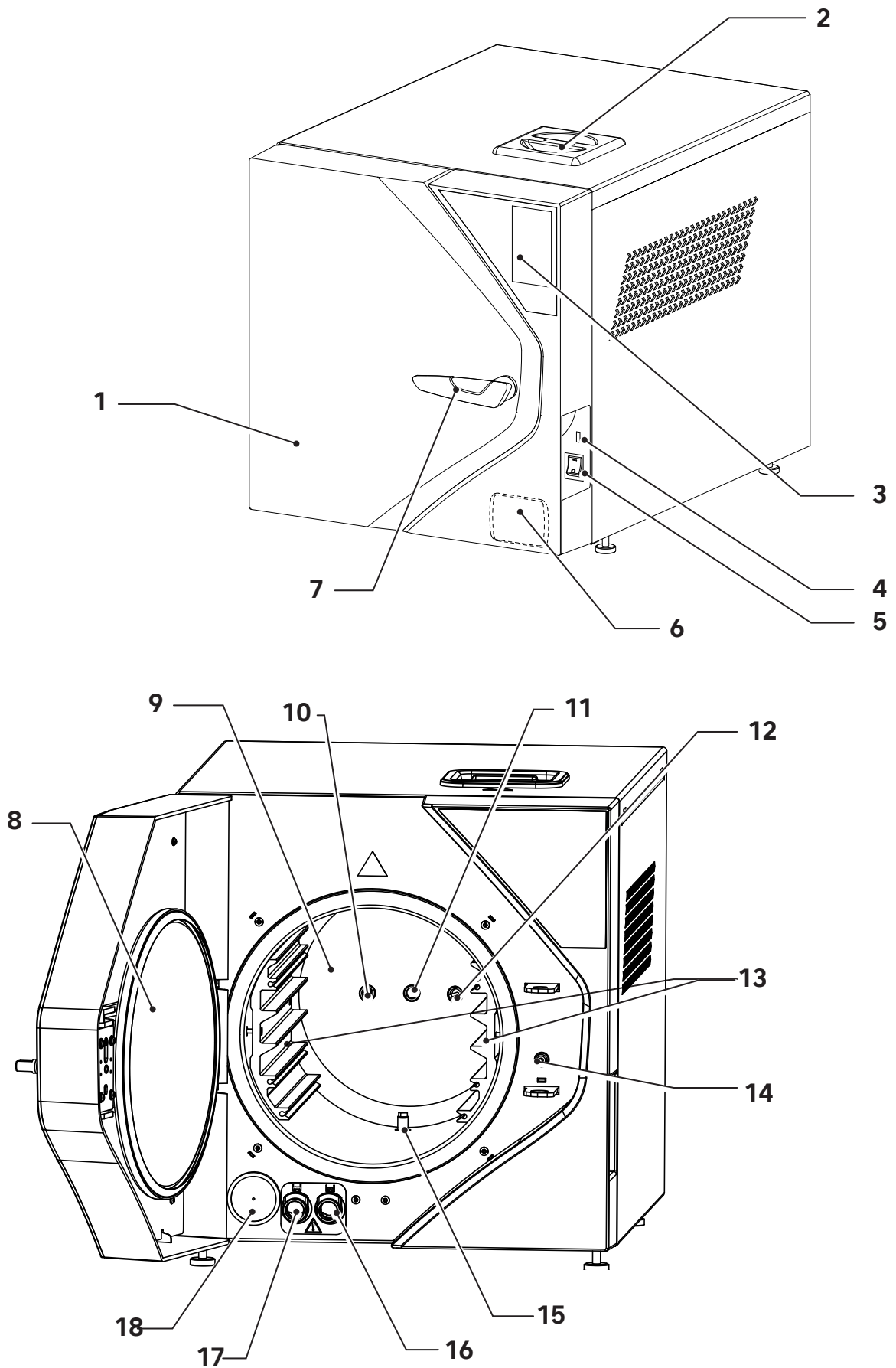
### 3.3 Conditions environnementales

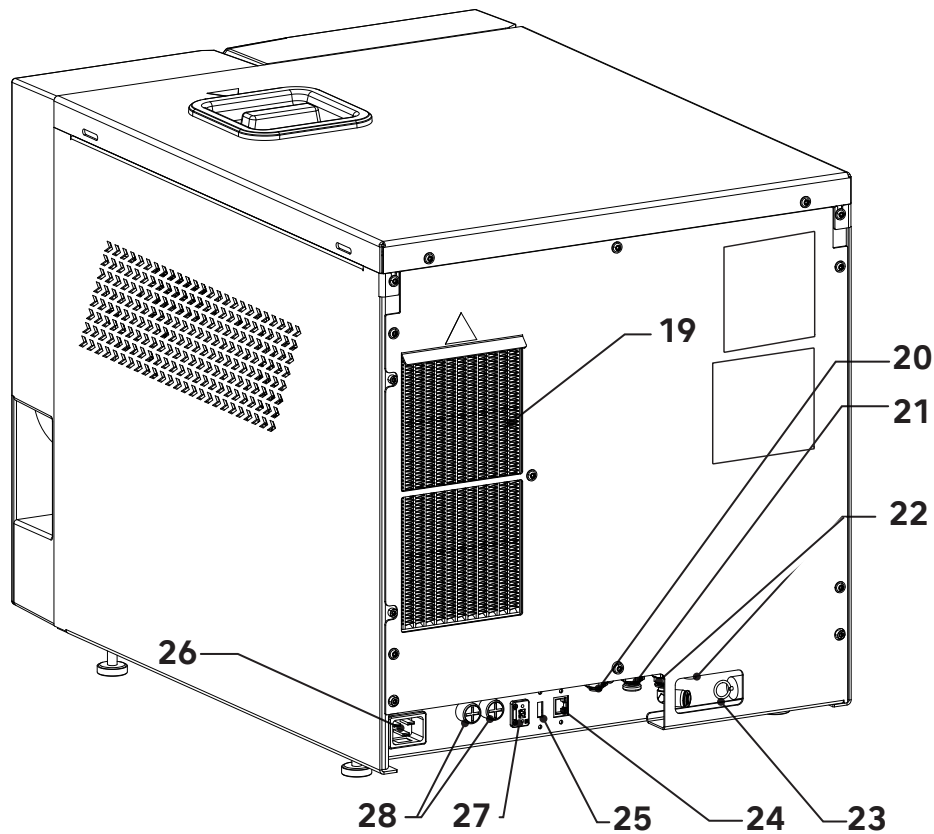
Le stérilisateur est conçu pour fonctionner dans des espaces médicaux (cabinets dentaires, cliniques dentaires et médicales, hôpitaux) dans les conditions environnementales suivantes :

- températures comprises entre 5°C et 40°C ;
- humidité relative maximale de 80 % lorsque la température ambiante est inférieure ou égale à 32 °C et diminution linéaire jusqu'à 50 % lorsque la température ambiante est supérieure ou égale à 40 °C ;
- pression atmosphérique comprise entre 750 mBar et 1050 mBar ;
- altitude comprise entre 0 et +2000 mètres au-dessus du niveau de la mer.

Conditions de transport et de stockage : température entre -10°C et +50°C, humidité sans condensation 10÷95%, pression atmosphérique 50÷106 kPa.

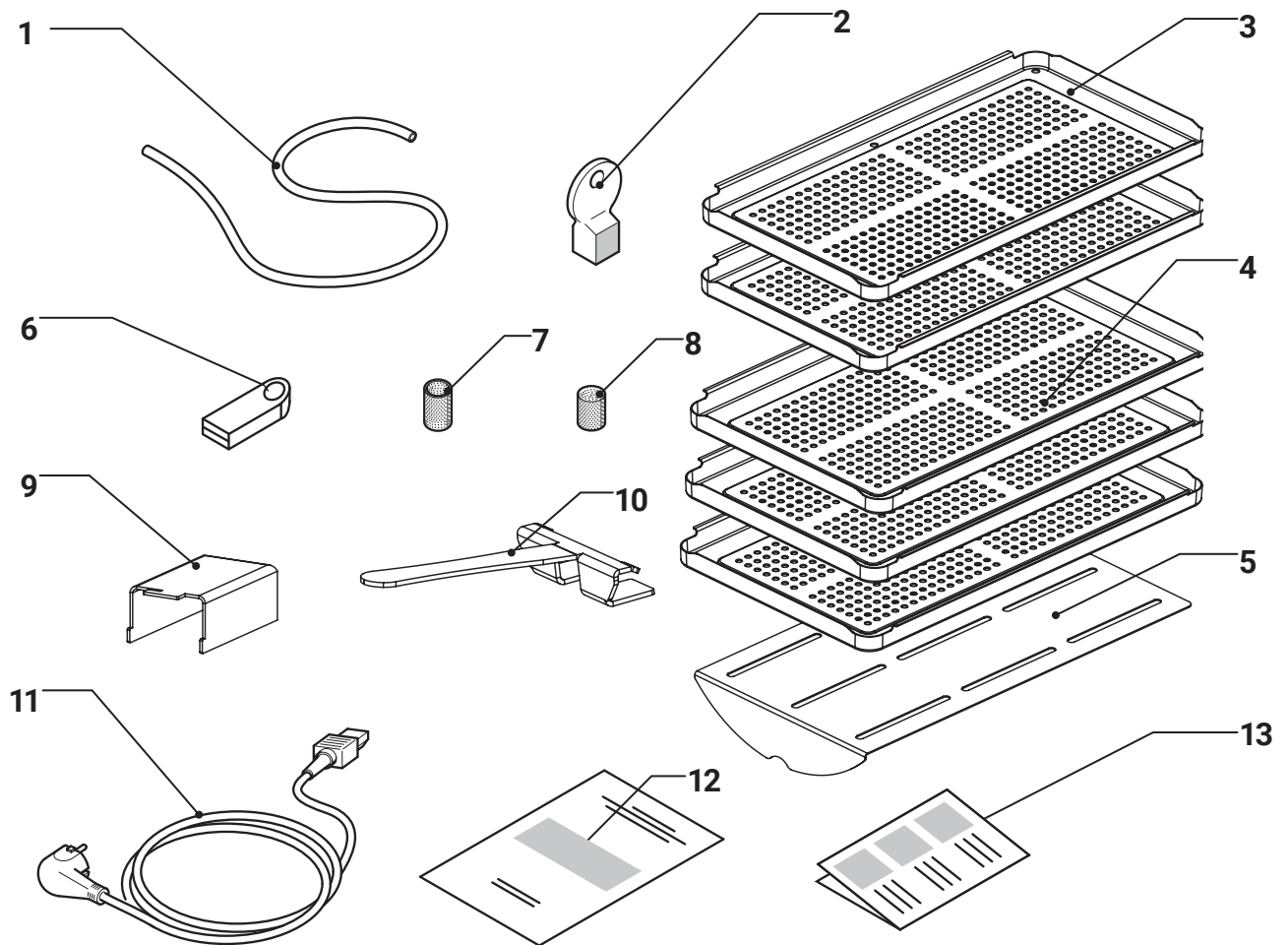
### 3.4 Les groupes qui composent le stérilisateur





Position	Description
1	Porte
2	Entrée du réservoir d'eau déminéralisée propre
3	Panneau de commande
4	Port USB frontal
5	Interrupteur principal
6	Imprimante (en option)
7	Poignée
8	Disque de fermeture de la chambre de stérilisation en acier
9	Chambre de stérilisation
10	Raccordement de la soupape de sécurité
11	Capteur de pression
12	Capteur de température
13	Support de plateau
14	Électroaimant de verrouillage
15	Filtre de vidange
16	Raccord d'évacuation d'eau propre
17	Raccord d'évacuation des eaux usées
18	Filtre bactériologique
19	Condenseur
20	Raccord externe pour le remplissage en eau propre
21	Raccordement externe pour l'évacuation de l'eau usée
22	Raccords de vidange du trop-plein
23	Soupape de sécurité
24	Port Ethernet (LAN)
25	Port USB arrière (non utilisable pour la mise à jour du micrologiciel)
26	Prise de courant
27	Port AUX
28	Fusibles de protection électrique

### 3.5 Composants fournis avec le stérilisateur



129A0005

Position	Description
1	Tuyau en caoutchouc
2	Clé d'extraction du filtre à eau
3	Petit plateau (2 pièces)
4	Grand plateau (3 pièces)
5	Plaque diffuseur
6	Clé USB contenant les manuels d'utilisation et le catalogue général (elle peut également être utilisée pour le téléchargement de cycles)
7	Filtre à eau pour réservoir
8	Filtre à eau chambre
9	Entretoises arrière (2 pièces)
10	Pince d'insertion et d'extraction du rack
11	Câble d'alimentation
12	Certificat de garantie
13	Guide rapide

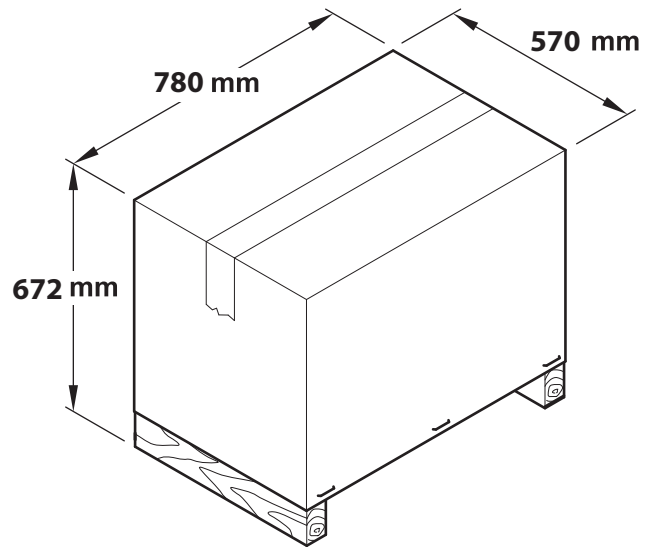
### 3.6 Taille et poids du colis

Taille de l'emballage : 570 x 672 x 780 (L x A x P)

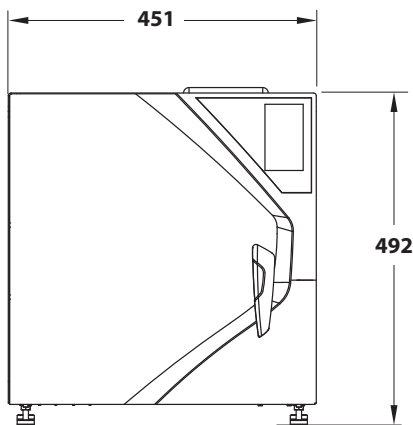
Poids total de l'emballage iClave 18 : 62 kg

Poids total du colis iClave 24 : 64 kg

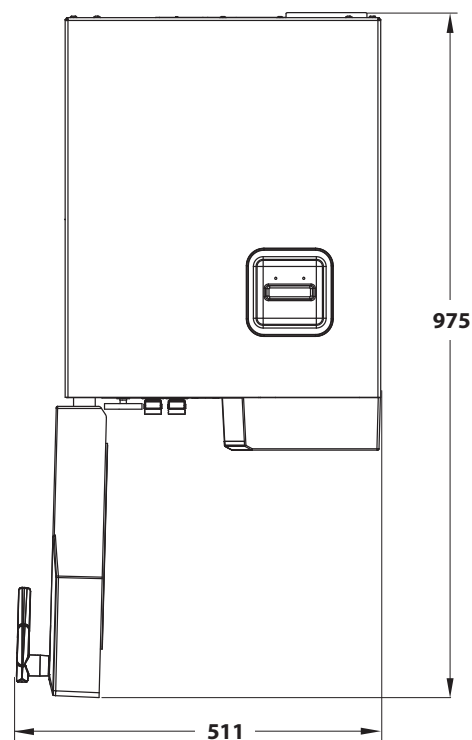
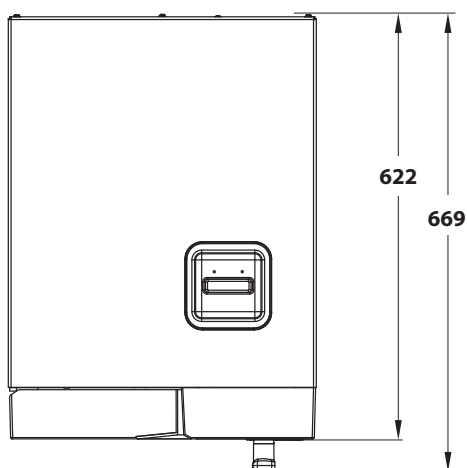
**i** Conserver l'emballage d'origine en bon état.



### 3.7 Taille et poids du stérilisateur



	iClave 18	iClave 24
<b>STÉRILISATEUR</b>		
Poids net à vide	52 kg	55 kg
Poids à pleine charge	64 kg	67 kg
<b>CHAMBRE DE STÉRILISATION</b>		
Diamètre	265 mm	265 mm
Profondeur	382 mm	475 mm
Volume	18 Litres	24 Litres



## 3.8 Spécifications techniques

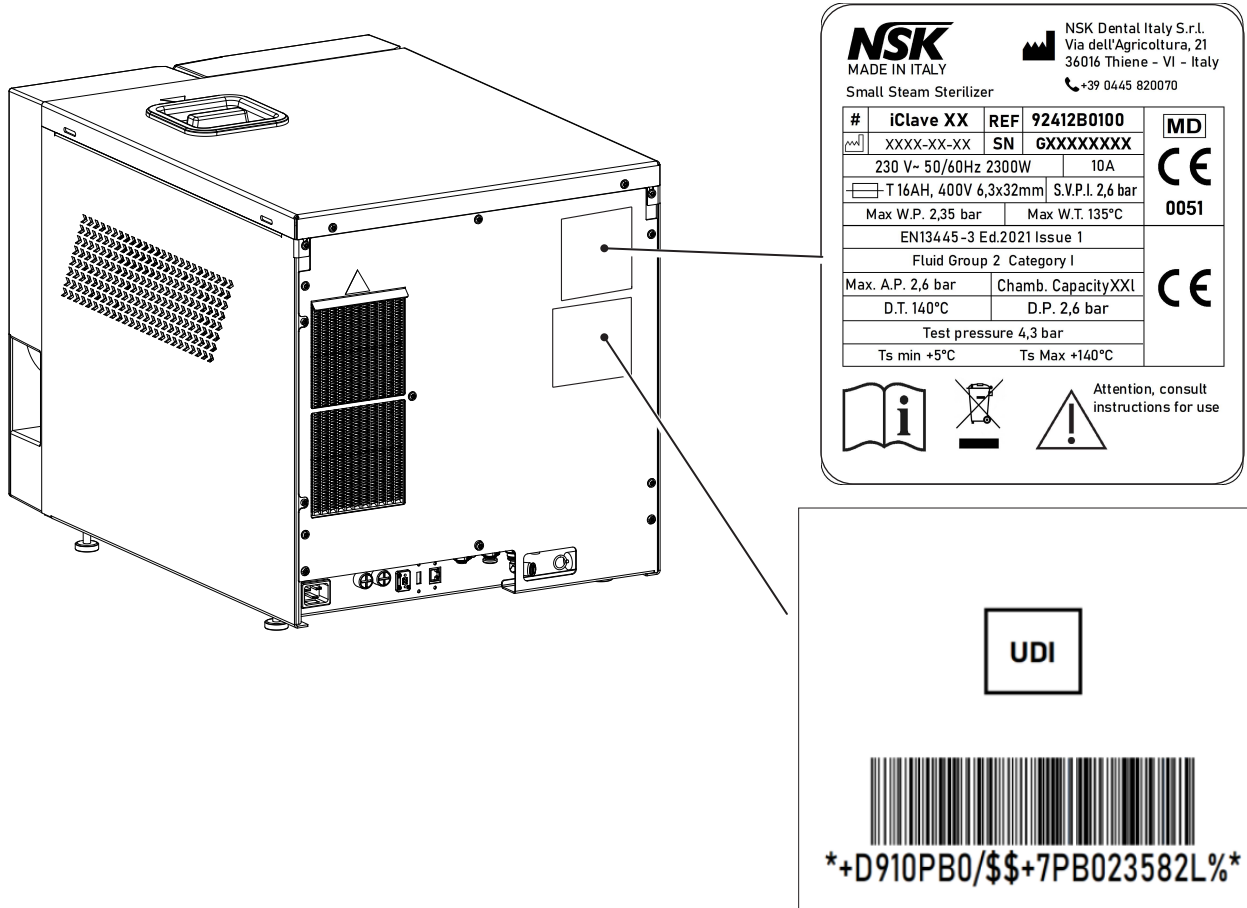
		iClave 18	iClave 24
Dimensions de la chambre	Diamètre	265mm	265mm
	Profondeur	382mm	475mm
Volume de la chambre		18 l	24 l
Chargement maximal(y compris les plateaux)	Chargement solide	5,0 kg	7,0 kg
	Chargement poreux	1,5 kg	2,0 kg
Temps de chauffage		6'30" de la température ambiante 1'30" de la chambre préchauffée	
Temps de stérilisation	B Universal	4'	4'
	B Prion	18'30"	18'30"
	B Fast	3'30"	3'30"
	B121	20'30"	20'30"
	S Fast	3'30"	3'30"
Temps de séchage	B Universal	10'	10'
	B Prion	14'	14'
	B Fast	5'	5'
	B121	16'	16'
		7'	7'
Dimensions extérieures		451 (L) x 492 (H) x 669 (L)	
Poids net		52 kg	55 kg
Tension d'alimentation		230 V~ ±10 %	
Fréquence		50/60 Hz	
Consommation maximale d'énergie		2300 W (10 A)	
Consommation moyenne		295 W (1,35 A)	
Consommation en veille		50 W (0,2 A)	
Fusibles		2 x T 16A H, 400V (6,3x32mm)	
Pile de l'horloge		Interne, non remplaçable par l'opérateur : CR2032	
Double réservoir d'eau		5 l (réservoir d'eau propre) 5 l (réservoir d'eau usée)	
consommation d'eau "moyenne" pour les cycles standard 134°C - 121°C - 3 vide		600 cc ÷ 700 cc	800 cc ÷ 1050 cc
Pompe à vide		13 l/min - 0,96 bar	
Filtre bactériologique		0.3 µm à 99.97 %	
Indice de protection IP (conformément à la norme EN 60529)		IP20 [1]	
Système de chauffage séparé		Chauffage de bande avec distribution électrique séparée.	
Chaleur transmise à l'environnement à 23°C		2,16MJ	

Émission sonore	60 dB(A)
Cycle d'exploitation	En continu
Niveau de pollution	2 (IEC 61010-1)
Surtension transitoire	II (IEC 61010-1)
Contrôle de la conductivité de l'eau	CONDUCTIVITÉ DE L'EAU FAIBLE/ÉLEVÉE (en référence à une valeur de 15 microsiemens)
Volume disponible sur les plateaux	10 l
Température maximale de la chambre	137°C (-0+2°C)
Pression d'intervention de la soupape de sécurité [2]	2,6 bar
<p>[1] Classification de l'appareil concernant la pénétration des liquides (deuxième chiffre du degré IP20, ou 0) et la protection contre les parties dangereuses ou contre l'accès de corps étrangers solides (premier chiffre du degré IP20, ou 2). Le premier chiffre caractéristique indique que :</p> <p>2 - Degré auquel l'enveloppe assure la protection des personnes contre l'accès aux parties dangereuses (doigt d'épreuve), en empêchant ou en limitant la pénétration d'une partie du corps ou d'un outil contesté dans l'enveloppe par une personne (jauge d'essai d'un diamètre de 12 mm) et en même temps le degré de protection de l'équipement par l'enveloppe contre la pénétration de corps étrangers solides (sphère d'essai d'un diamètre de 12,5 mm) ;</p> <p>Le deuxième chiffre caractéristique indique le degré de protection de l'enveloppe contre les effets néfastes sur l'équipement dus à la pénétration de liquides dans l'enveloppe.</p> <p>0 - pas de protection</p>	
<p>[2] Récipient sous pression conforme à la directive 2014/68/UE (PED)</p>	

### 3.9 Étiquettes et symboles

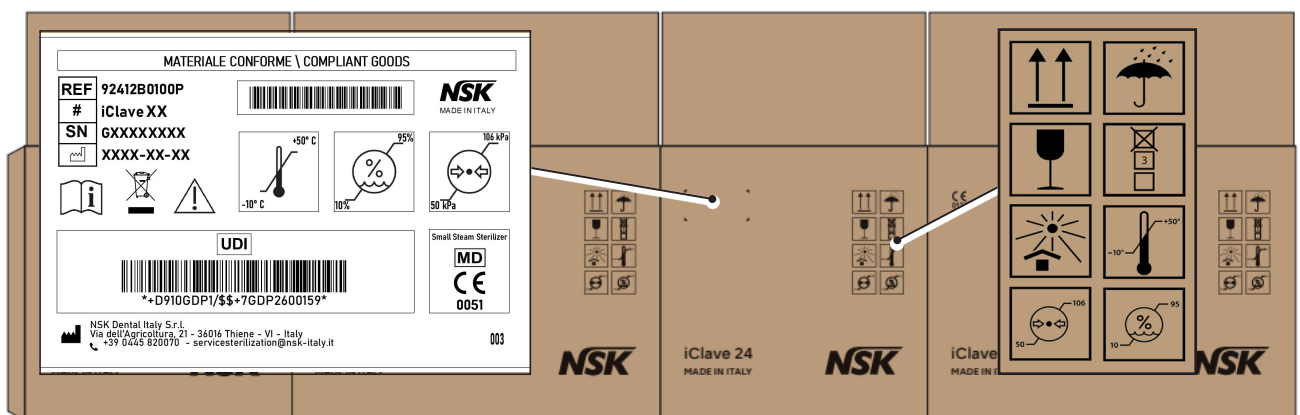
#### 3.9.1 Étiquettes présentes à l'arrière du stérilisateur

Deux étiquettes sont fixées à l'arrière du stérilisateur : l'étiquette du numéro de série et l'étiquette UDI. Ces étiquettes contiennent, outre le marquage CE, des données importantes pour le fonctionnement, déjà indiquées dans le tableau des caractéristiques techniques, et le numéro de série.







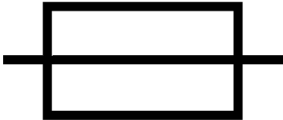









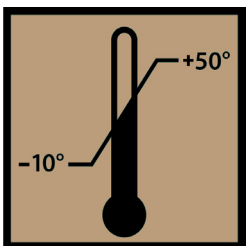
#### 3.9.2 Étiquettes et symboles présents sur l'emballage

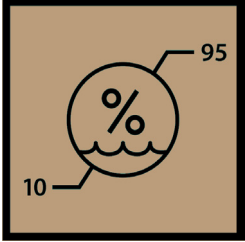
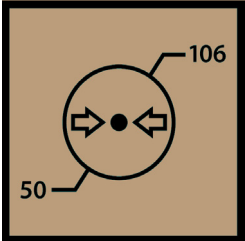

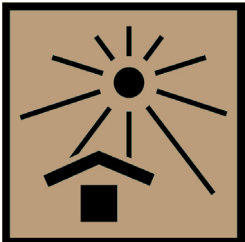

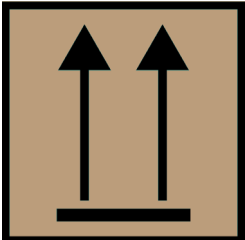
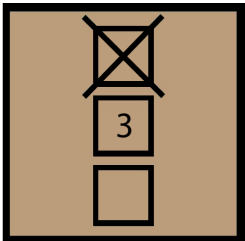
L'emballage du stérilisateur contient des symboles imprimés qui représentent les conditions correctes de stockage, tandis que lors de l'emballage de l'autoclave, une étiquette est collée qui contient toutes les informations relatives à l'autoclave.



## 3.9.3 Légende des symboles

	Symbole	Description
1		Symbole du fabricant.
2	MADE IN ITALY	Il s'agit d'une marque de marchandise indiquant qu'un produit est conçu, produit et emballé entièrement en Italie.
3		Symbole du fabricant. Les données figurant à côté de ce symbole identifient le fabricant. REMARQUE : ce symbole doit être accompagné du nom et de l'adresse du fabricant.
4	NSK Dental Italy S.r.l.	Nom du fabricant.
5	Via dell'Agricoltura 21, 36016 Thiene (VI) IT	Adresse du fabricant.
6		Date de fabrication. La date indiquée à côté de ce symbole est la date de fabrication.
7		Numéro de série.
8		Modèle d'appareil.
9		Numéro de catalogue
10	230 V~ 50/60 Hz 2300W	Type d'alimentation, fréquence et puissance maximale.
11	10A	Courant maximum absorbé.
12		Type de fusibles.
13	S.V.P.I. 2,6 bar	Pression d'intervention de la soupape de sécurité.
14	Max W.P. 2,35 bar	Pression de travail maximale.
15	Max W.T. 135°C	Température maximale de travail.
16		Dispositif médical.
17		Le marquage CE certifie que le produit est conforme aux normes applicables dans les États membres de l'UE (voir déclaration de conformité).

18	0051	Numéro d'identification de l'organisme notifié. Organisme notifié : IMQ S.p.A. via Quintiliano 43, 20138 Milan (MI), Italy.
19	EN13445 Ed.2019 Issue 4	Code de conception de la chambre de stérilisation.
20	Fluid Group 2	Classification des fluides selon la directive PED.
21	Risk Category I	Catégorie de risque de la chambre de stérilisation.
22	Max. A.P. 2,6 barg	Pression maximale admissible.
23	24l / 18l	Volume nominal de la chambre de stérilisation.
24	D.T. 140°C	Température de projet de la chambre de stérilisation.
25	D.P. 2,6 barg	Pression de projet de la chambre de stérilisation.
26	Test Pressure 4,3 barg	Pression d'essai hydrostatique.
27	Ts min +5°C / Ts max +140°C	Température minimale et maximale de la chambre.
28		Attention, lisez attentivement le mode d'emploi avant d'utiliser l'appareil.  Attention aux risques résiduels.
29		Symbole de collecte sélective des appareils électriques et électroniques, conformément à la directive 2012/19/UE (DEEE).
30		Le symbole est utilisé pour indiquer la nécessité pour l'utilisateur de consulter le mode d'emploi.
31		Le symbole est utilisé pour indiquer un vecteur qui contient des informations sur l'identifiant unique du dispositif.
32		Code-barres UDI : Le code-barres, qui suit le format HIBCC, est imprimé avec la technologie AIDC ou sous la forme lisible par l'homme (HRI).
33		Limite de température : Indique les limites de température auxquelles le dispositif médical peut être exposé en toute sécurité.

34		<p>Limitation de l'humidité : Indique la plage d'humidité à laquelle le dispositif médical peut être exposé en toute sécurité.</p>
35		<p>Limitation de la pression atmosphérique : Indique la plage de pression atmosphérique à laquelle le dispositif médical peut être exposé en toute sécurité.</p>
36		<p>Fragile, à manipuler avec précaution : Indique un dispositif médical qui peut être cassé ou endommagé s'il n'est pas manipulé avec précaution.</p>
37		<p>Tenir à l'écart de la lumière du soleil : Indique un dispositif médical qui doit être protégé des sources de lumière et de la chaleur.</p>
38		<p>Garder au sec : Indique un dispositif médical qui doit être protégé de l'humidité.</p>
39		<p>Haut : Pour indiquer la position verticale correcte de l'emballage de transport.</p>
40		<p>Limite d'empilage en fonction du nombre : Indique que les articles ne doivent pas être empilés verticalement au-delà de 4 pièces, soit en raison de la nature de l'emballage de transport, soit en raison de la nature des articles eux-mêmes.</p>

## 4. Installation

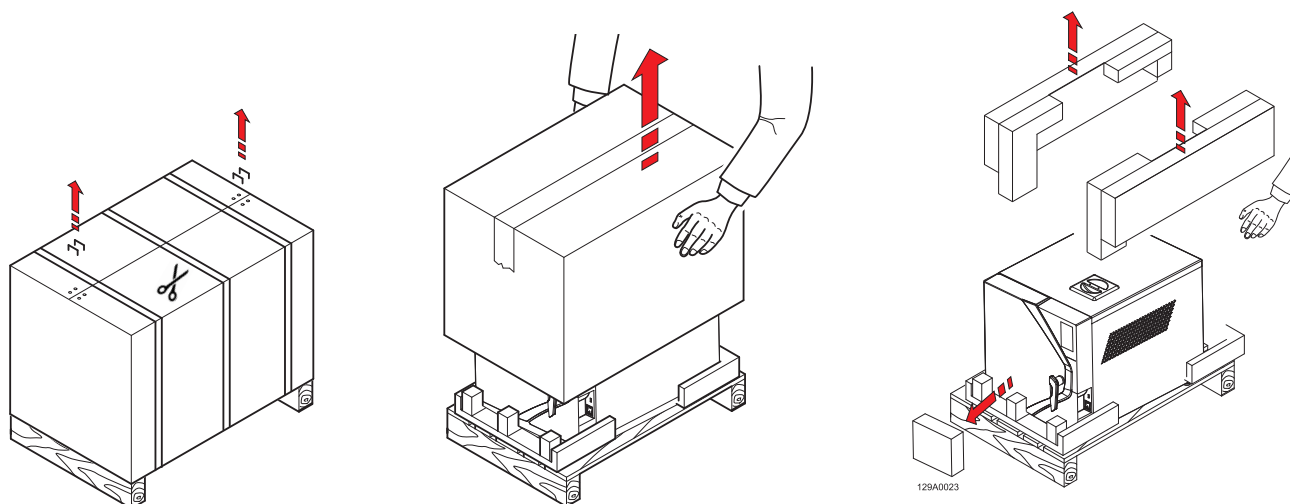
### 4.1 Déballage et transport

L'emballage du stérilisateur consiste en une palette en bois sur laquelle le stérilisateur est placé, avec un rembourrage de protection adéquat d'un emballage en carton ondulé fixé à la palette avec des sangles.

Placez l'emballage sur une surface plane et dégagée afin de faciliter l'ouverture et l'extraction du stérilisateur en toute sécurité.

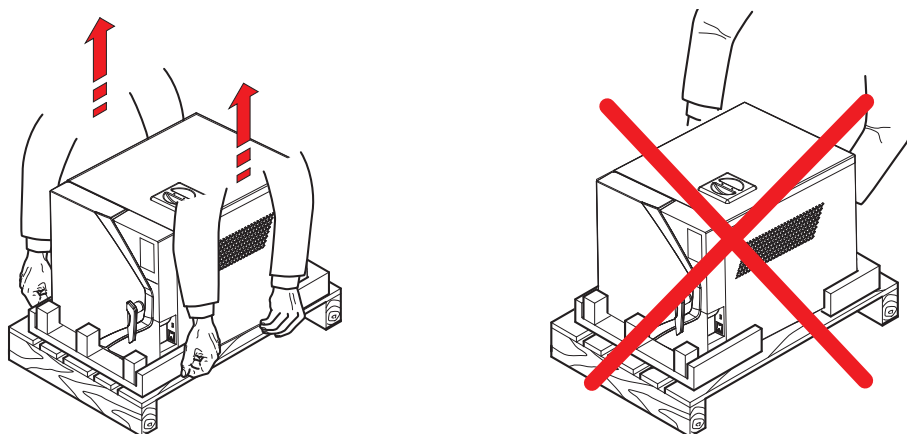
**⚠ Il peut y avoir une petite quantité d'eau à l'intérieur de la chambre en raison d'un résidu dans le circuit hydraulique de l'autoclave.**

- Retirez les agrafes qui maintiennent l'enveloppe sur la palette.
- Deslice la envoltura de cartón desde arriba.
- Retirez le kit d'accessoires, la protection des angles et des bords du stérilisateur.
- Levez le stérilisateur et positionnez-le dans son lieu d'installation.



**⚠ Le levage, le transport et le positionnement du stérilisateur sur le lieu d'installation doivent être effectués par deux personnes.**

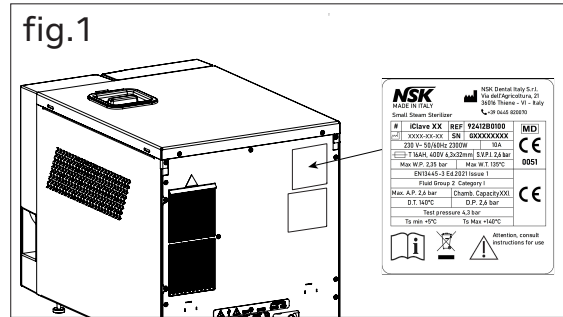
**i Il est recommandé de conserver l'emballage dans un endroit frais et sec.**



## 4.2 Positionnement

Vérifiez si la tension d'alimentation de l'appareil correspond à celle indiquée sur l'étiquette réglementaire située sur le panneau arrière (fig.1), si la prise de courant est conçue pour fournir au moins 16A et si elle dispose d'une connexion à la terre.

Si l'installation rend l'interrupteur principal inaccessible, il convient de prévoir un interrupteur de déconnexion électrique accessible spécialement dédié.

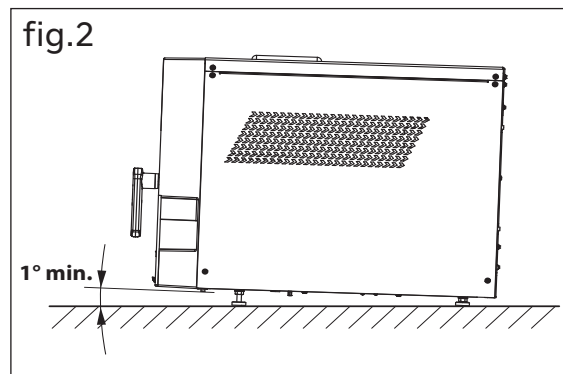


**⚠ Le fabricant n'est pas responsable des dommages matériels ou corporels causés par des installations électriques inadaptées ou dépourvues de mise à la terre.**

L'appareil doit être installé sur une surface plane. Si la surface d'appui est parfaitement horizontale, les pieds avant sont déjà réglés avec une légère inclinaison pour faciliter l'écoulement de l'eau lors de la vidange.

Si la surface d'appui n'est pas parfaitement plane, réglez les pieds avant en les relevant ou en les abaissant pour obtenir une légère inclinaison (fig.2).

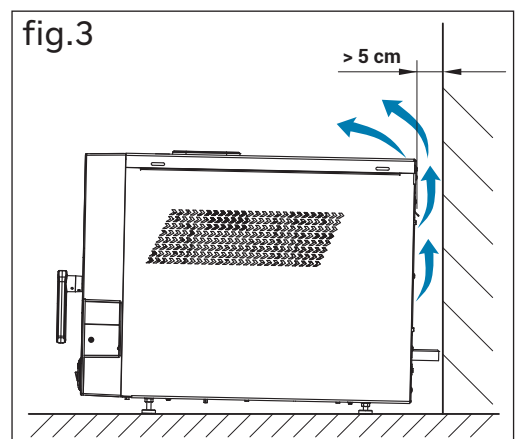
**⚠ Ne placez pas l'appareil sur une surface fragile qui pourrait être endommagée ou provoquer un incendie ou de la fumée en cas de chute d'objets chauds.**



Pour un fonctionnement correct, laissez un espace libre d'au moins 5 cm entre l'arrière de l'appareil et un éventuel mur, ou utiliser les entretoises fournies (voir chap. 4.3) (fig. 3).

N'installez pas l'appareil à proximité de sources de chaleur ou dans des espaces humides ou mal ventilés. La pièce doit assurer une circulation d'air avec au moins 10 renouvellements d'air par heure ; un système de ventilation à recirculation d'air (par exemple, un ventilateur électrique) ne peut pas être utilisé comme alternative.

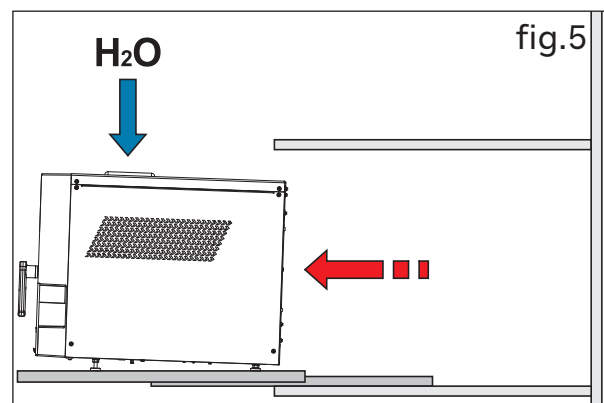
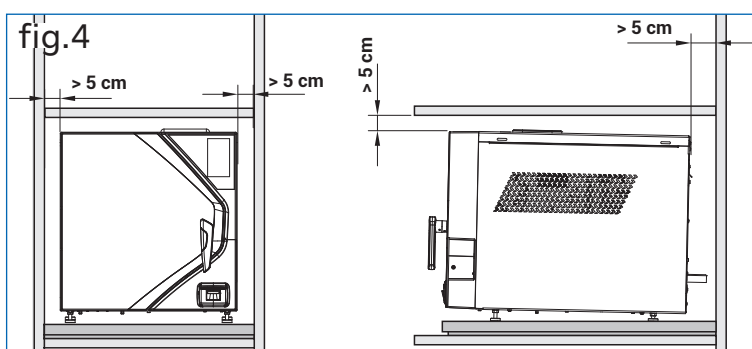
**⚠ La soupape de sécurité se trouve à l'arrière de l'appareil. Lorsqu'elle est déclenchée par une surpression, elle libère de la vapeur très chaude dans l'environnement. Positionnez l'appareil de manière à éviter tout risque de brûlure pour l'opérateur.**



En cas d'installation encastrée avec une étagère au-dessus de l'appareil, un espace d'au moins 5 cm doit être laissé entre le bas de l'étagère et le haut de l'appareil (fig.4).

Placez l'appareil sur une étagère mobile avec un système d'extraction sur rail coulissant pour permettre le remplissage du réservoir d'eau déminéralisée, situé dans le hauts.

Pour une installation à l'intérieur d'une armoire, laissez un espace de ventilation d'au moins 5 cm entre le bas de l'étagère et le haut de l'appareil (fig.5).

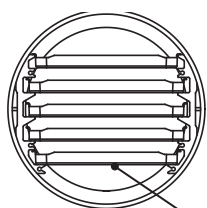


Placez l'appareil sur une étagère mobile munie de glissière pour le sortir être en mesure de remplir le réservoir d'eau déminéralisée, placé sur le dessus, et d'accéder à l'interrupteur principal situé à l'arrière de l'appareil (fig.6).

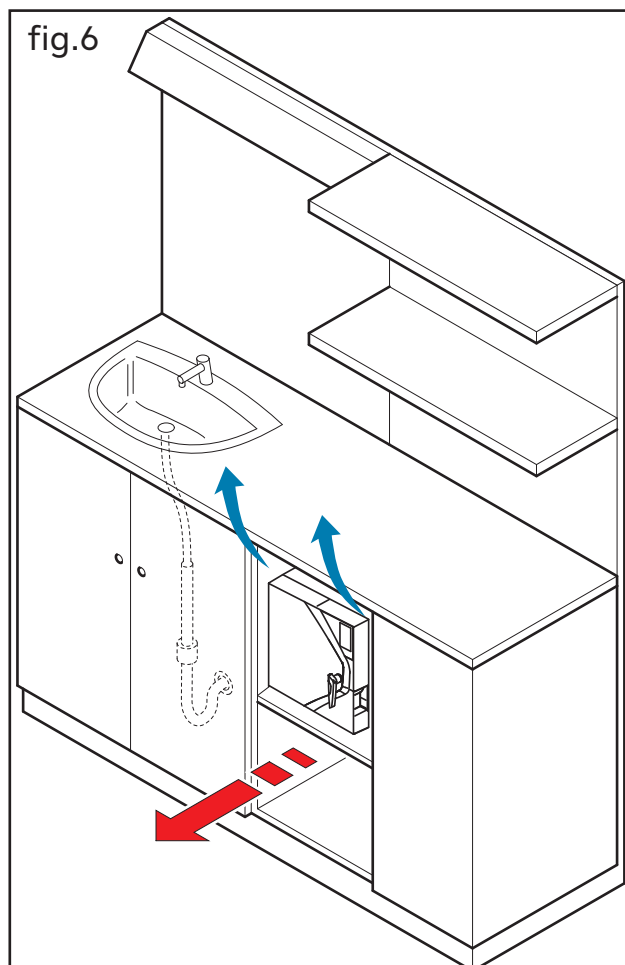
Si le tuyau d'évacuation sous un évier adjacent est utilisé pour l'évacuation, placez le dispositif à une hauteur supérieure à celle du siphon pour permettre une bonne évacuation des liquides par gravité.

### CAPACITÉ DE CHARGE DE LA CHAMBRE DE STÉRILISATION

Les plateaux de différentes largeurs pour s'adapter à la forme circulaire de la chambre de stérilisation permettent d'augmenter la capacité de chargement.



+ 20%



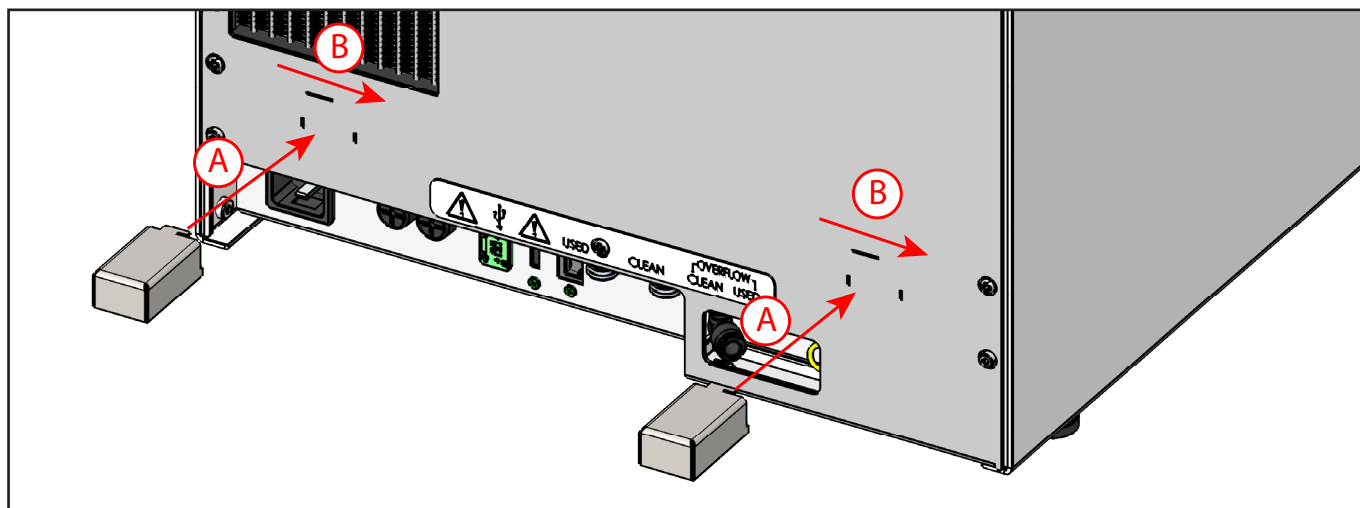
### 4.3 Installation des entretoises arrières (optionnelle)

Les entretoises arrières, fournies avec l'équipement, garantissent la distance minimale du dispositif par rapport au mur arrière, permettant ainsi un positionnement correct pour une utilisation en toute sécurité.

Pour installer les entretoises, suivez les étapes suivantes :

Insérez la partie supérieure des deux entretoises dans les fentes horizontales du dispositif ;

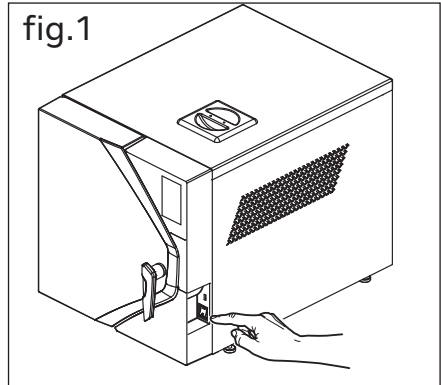
Faites glisser les entretoises vers la droite pour les bloquer et pouvoir les insérer également dans les fentes verticales.



## 4.4 Démarrage initial

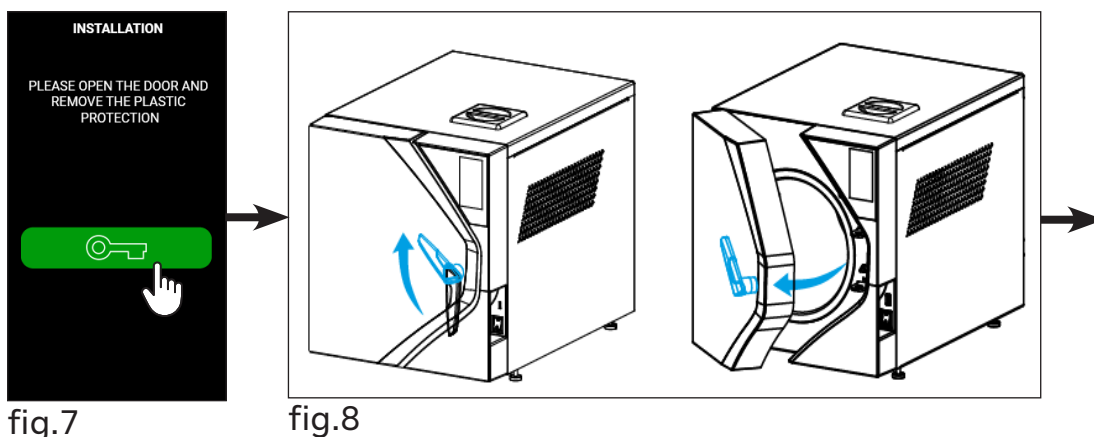
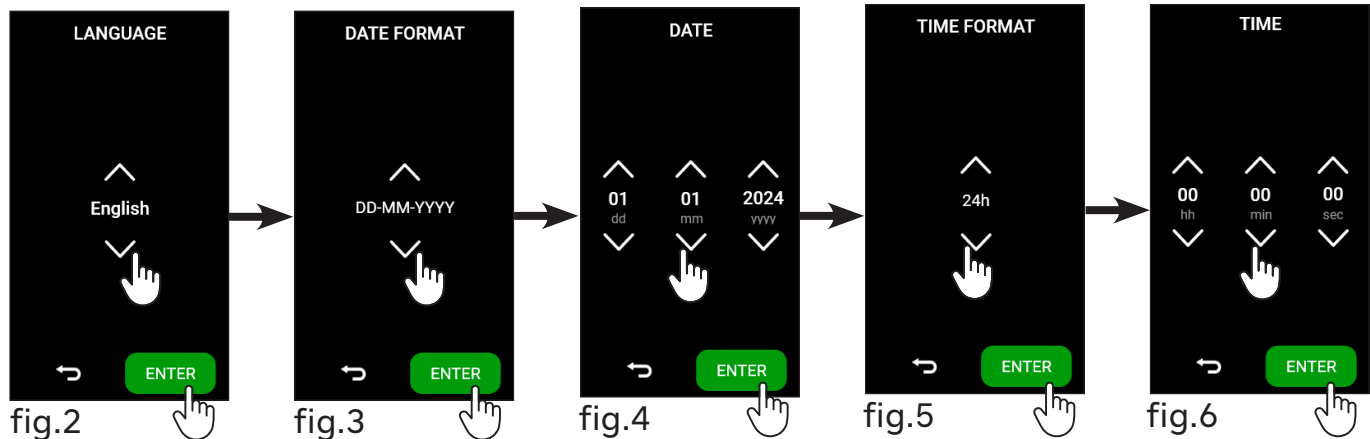
**⚠ Les opérations suivantes doivent être effectuées par du personnel qualifié et correctement formé. Des procédures et des réglages incorrects peuvent compromettre la qualité de la stérilisation et entraîner des risques.**

- Vérifiez si la tension de l'alimentation est correcte et branchez le cordon d'alimentation dans la prise de courant.
- Mettez l'appareil en marche à l'aide de l'interrupteur principal (fig.1);
- Réglez la langue souhaitée et appuyez sur ENTER (fig. 2) ;
- Réglez le format de la date et appuyez sur ENTER (fig. 3) ;
- Réglez la date actuelle et appuyez sur ENTER (fig. 4) ;
- Réglez le format de l'heure et appuyez sur ENTER (fig. 5) ;
- Réglez l'heure actuelle et appuyez sur ENTER (fig. 6) ;
- Déverrouillez la porte en appuyant sur le bouton vert (fig. 7) ;
- Ouvrez la porte (fig. 8) ;
- Retirez la protection en plastique à l'intérieur de la chambre (fig. 9) ;
- Confirmez le message affiché à l'écran en cliquant sur OUI (uniquement après avoir retiré la protection en plastique) (fig. 10) ;
- Sélectionnez le mode de performance souhaité (pour les détails de chaque mode, voir par. 4.9.1.c) (fig. 11) ;



**i** En cas d'utilisation du mode « maintien au chaud », un avertissement apparaîtra pour ne pas laisser d'objets sensibles à la chaleur à l'intérieur ; cliquez sur OK pour confirmer l'absence de ces objets (fig. 12).

- Fermez la porte (fig. 13).
- Retirez le bouchon du réservoir et remplissez le réservoir d'eau déminéralisée jusqu'au niveau maximum. Lorsque le réservoir est plein, le dispositif l'indique avec un message sur l'écran et un signal sonore (fig. 14).



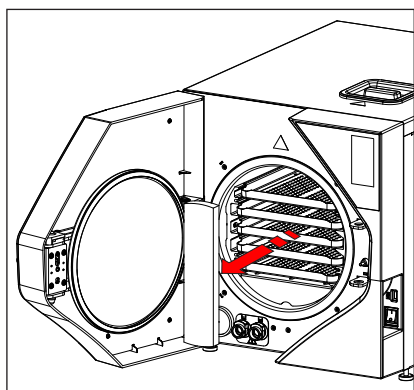


fig.9

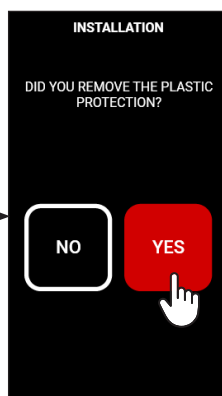


fig.10

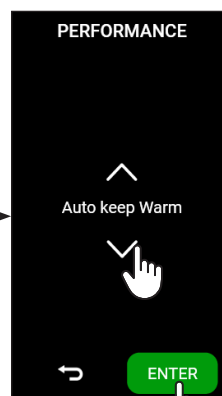


fig.11

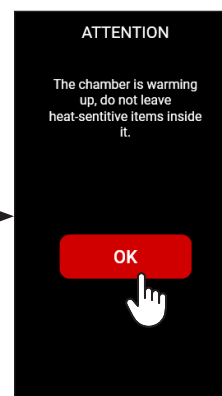


fig.12

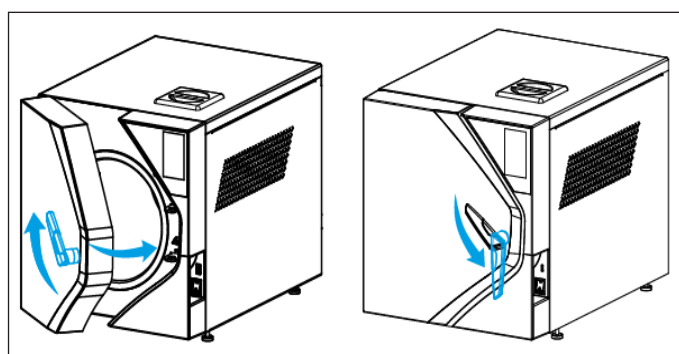


fig.13

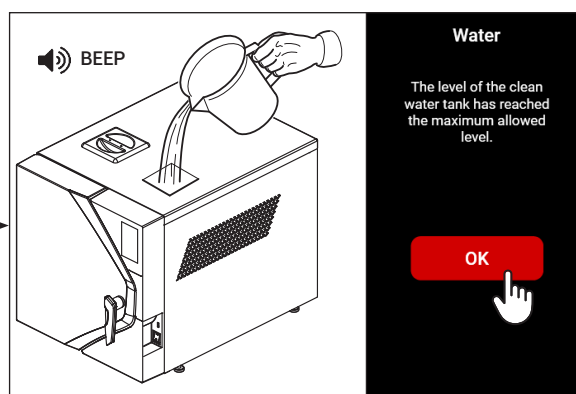




fig.14

 L'utilisation d'une eau déminéralisée de mauvaise qualité peut laisser des dépôts de calcaire sur les instruments, à l'intérieur de la chambre et sur les plateaux. Lisez attentivement l'étiquette sur le récipient d'eau distillée. N'utilisez pas l'eau du robinet, même si elle a été traitée par un filtre ou un adoucisseur d'eau.

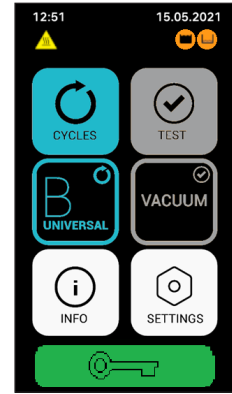
 **N'utilisez pas d'eau de batterie ou d'autres fluides ou additifs, car ils peuvent causer des dommages irréversibles à l'appareil et des dangers pour l'opérateur.**

- Pour les périodes d'inactivité quotidienne, l'interrupteur principal peut être laissé en position ON.

 La porte reste verrouillée lorsque l'appareil est éteint ; si elle reste verrouillée lorsque l'appareil est allumé, éteignez l'appareil et rallumez-le.

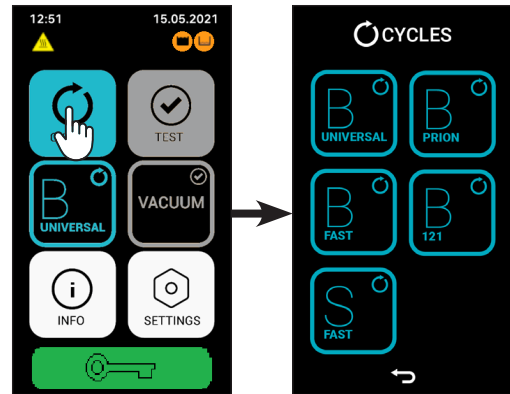
### 4.5 Menu accueil

L'appareil a un écran **ACCUEIL** où vous pouvez facilement trouver le menu principal des programmes et des tests sélectionnables (**CYLCES** et **TESTS**), la sélection des cycles les plus utilisés (**B UNIVERSEL** et **VIDE**), le menu **INFO** (avec une vue rapide de toutes les informations générales de l'appareil, telles que le numéro de série, la version du micrologiciel et la conductivité de l'eau) et le menu **PARAMÈTRES** (pour gérer les paramètres de configuration des autoclaves, y compris le réglage de la date et de l'heure, la sélection de la langue, le téléchargement des rapports, les connexions sur les imprimantes et l'Ethernet).



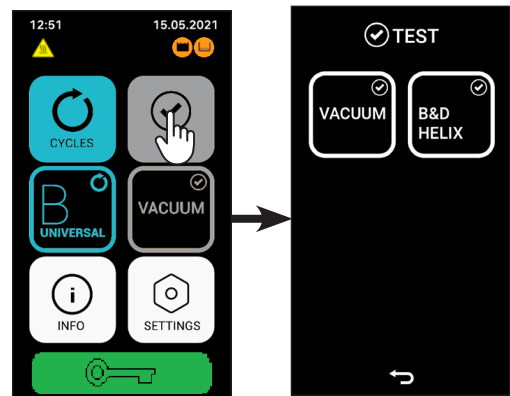
### 4.6 Menu Cycles

La procédure de sélection du cycle commence à partir du menu principal. Si vous appuyez sur le bouton **CYLCES**. Pour plus d'informations sur le démarrage et la gestion d'un cycle, voir le chapitre 5.



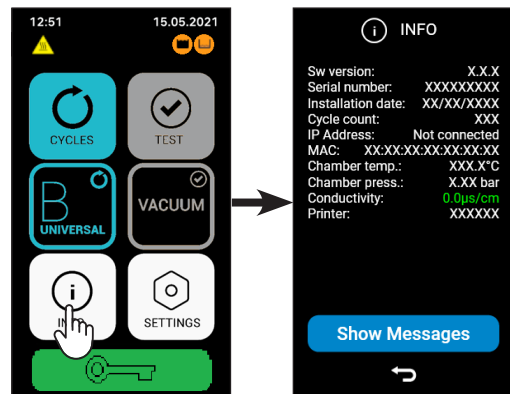
### 4.7 Menu test

Le menu **TEST** permet de sélectionner les cycles de test pour vérifier les performances de l'appareil.



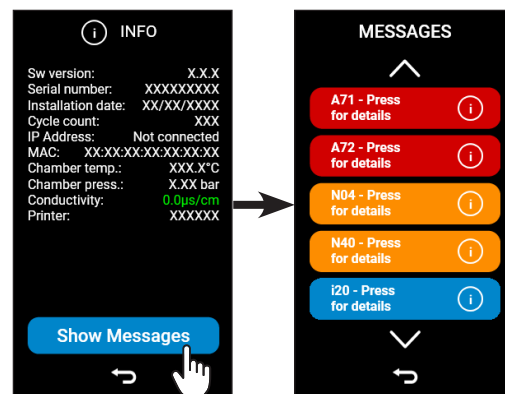
### 4.8 Menu Info

Le menu **INFO** permet d'avoir une vue rapide de toutes les informations générales de l'appareil, dans ce menu toutes les informations relatives à la vie de l'appareil sont disponibles (version du logiciel, date d'installation, cycles achevés) et les informations concernant la pression/la température de la chambre, la conductivité de l'eau propre et les messages d'erreur du dispositif.



## 4.8.1 Messages du dispositif

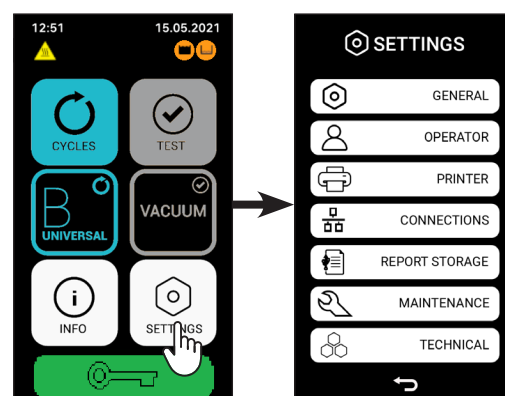
Pour lire les messages d'erreur qui sont apparus sur le dispositif, il suffit d'appuyer sur le bouton AFFICHER LES MESSAGES (**SHOW MESSAGE**).



## 4.9 Menu Paramètres

Le menu PARAMÈTRES (**SETTINGS**) permet de gérer les paramètres des différentes options de l'autoclave, les connexions sur les imprimantes et l'Ethernet.

Dans ce menu, vous pouvez également gérer le stockage des rapports sur l'appareil et toutes les fonctions avancées relatives à l'entretien et à l'assistance technique.

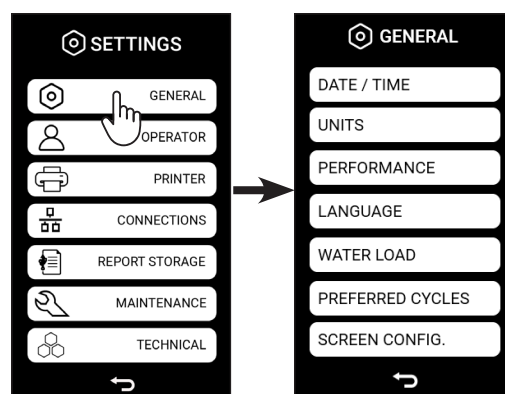


### 4.9.1 Paramètres généraux

Le menu paramètres GÉNÉRAUX (**GENERAL**) permet de gérer les paramètres de :

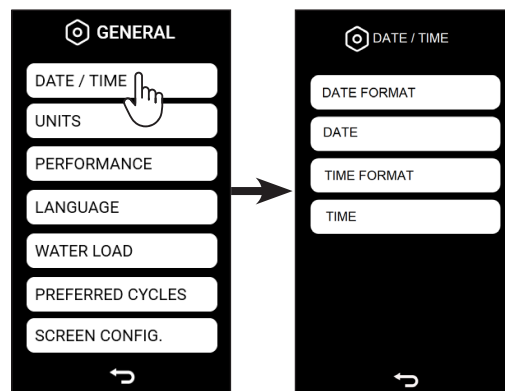
- la modification de la date et de l'heure et leur format ;
- l'unité de mesure de la température / pression ;
- la langue.

Les paramètres configurés apparaîtront également dans le rapport de cycle.



#### 4.9.1.a Modification de la date/de l'heure et leur format

Le menu de date et heure (**DATE / TIME**) permet de modifier la date et l'heure et leur format.

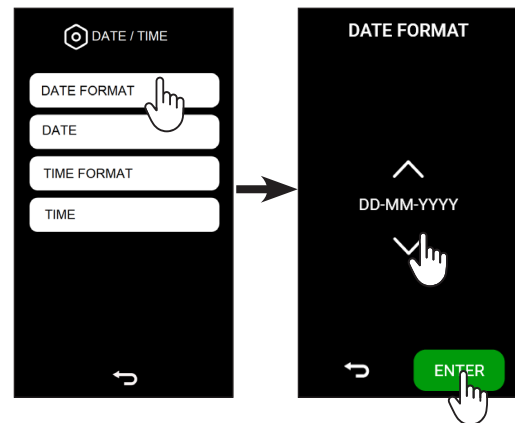


**Modification du format de la date :** vous pouvez modifier le format de la date en cliquant sur le bouton **FORMAT DATE**.

Les formats disponibles sont les suivants :

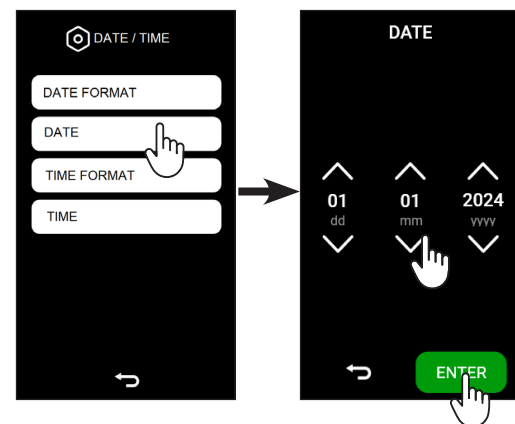
- **DD-MM-YYYY ;**
- **MM-DD-YYYY ;**
- **YYYY-MM-DD.**

En appuyant sur le bouton ENTRÉE (**ENTER**), les données sont confirmées et l'écran revient au menu précédent.



**Modification de la date :** vous pouvez modifier la date en cliquant sur le bouton **DATE**. Choisissez la date correcte.

En appuyant sur le bouton ENTRÉE (**ENTER**), les données sont confirmées et l'écran revient au menu précédent.

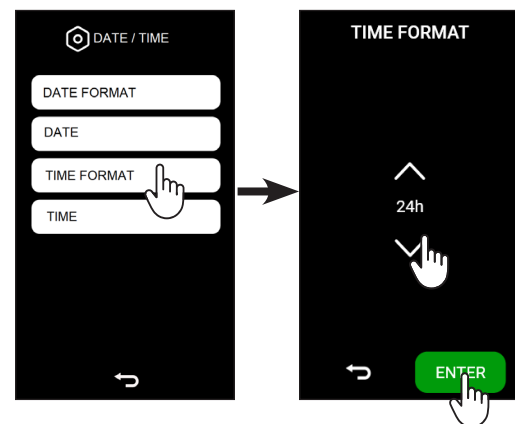


**Modification du format de l'heure :** vous pouvez modifier le format de l'heure en cliquant sur le bouton du format de l'heure (**TIME FORMAT**).

Les formats disponibles sont les suivants :

- **24 H ;**
- **12 H.**

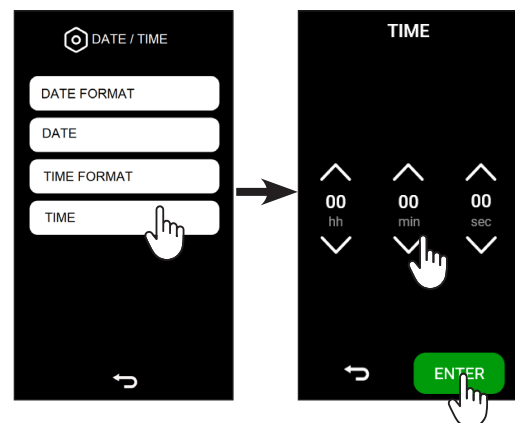
En appuyant sur le bouton ENTRÉE (**ENTER**), les données sont confirmées et l'écran revient au menu précédent.



**Modification de l'heure:** vous pouvez modifier l'heure en cliquant sur le bouton de l'heure (**TIME**).

Choisissez l'heure correcte en fonction de votre fuseau horaire.

En appuyant sur le bouton ENTRÉE (**ENTER**), les données sont confirmées et l'écran revient au menu précédent.



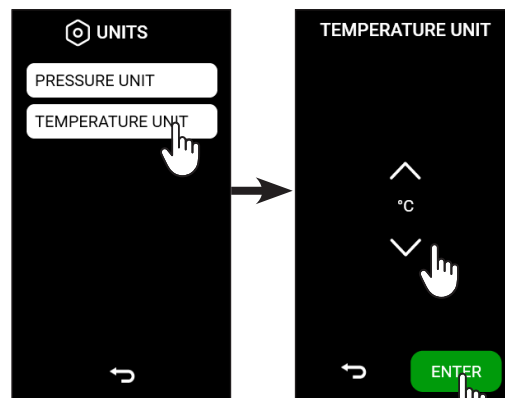
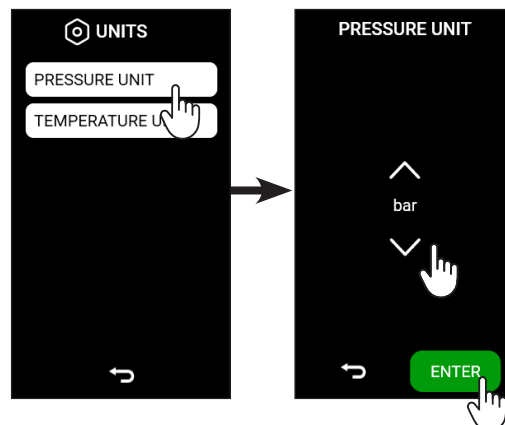
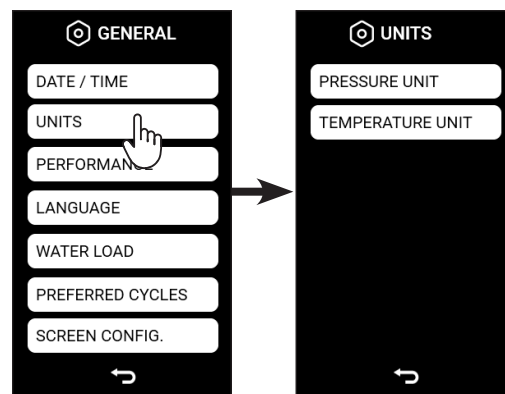
## 4.9.1.b Modification des unités de pression et de température

Si vous appuyez sur le bouton **UNITÉS** vous accédez au menu des unités de mesure de la pression. Ce menu permet de sélectionner l'unité de mesure de la pression et de la température à afficher.

**Modification de l'unité de pression :** vous pouvez modifier l'unité de pression en cliquant sur le bouton **UNITÉ DE PRESSION**. Les formats disponibles sont les suivants :

- **PSI ;**
- **bar;**
- **MPa.**

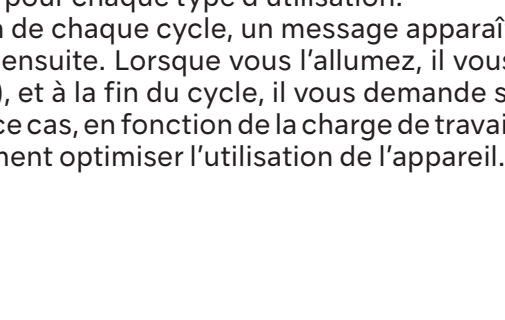
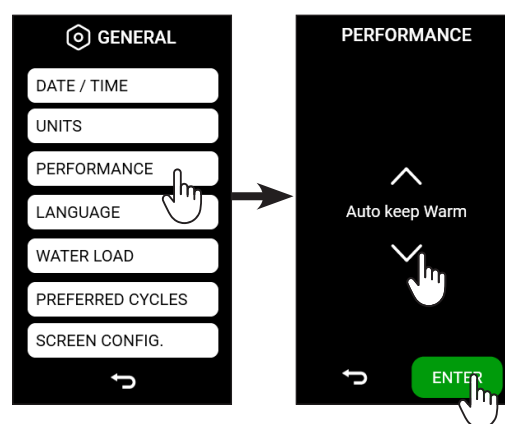
En appuyant sur le bouton ENTRÉE (**ENTER**), les données sont confirmées et l'écran revient au menu précédent.



**Modification de l'unité de température :** vous pouvez modifier l'unité de température en cliquant sur le bouton **UNITÉ DE TEMPÉRATURE**. Les formats disponibles sont les suivants :

- **Degrés Celsius (°C) ;**
- **Degrés Fahrenheit (°F).**

En appuyant sur le bouton ENTRÉE (**ENTER**), les données sont confirmées et l'écran revient au menu précédent.



## 4.9.1.c Modification des performances

Si vous appuyez sur le bouton **PERFORMANCE** vous accédez à un menu dans lequel vous pouvez modifier le réglage en fonction du type d'utilisation.

Les paramètres disponibles sont les suivants :

**ECONOMIE :** réglage réservé à qui effectue 1 ou 2 cycles par jour. La chambre n'est chauffée que lorsqu'un cycle est lancé, et le chauffage est désactivé à la fin du cycle, ce qui réduit la consommation d'énergie.

Dans ce mode, la chambre n'étant pas préchauffée, le cycle peut durer plus longtemps et consommer plus d'eau.

**MAINTIEN CHAUD AUTOMATIQUE :** réglage indiqué pour ceux qui effectuent plusieurs cycles par jour et/ou qui veulent optimiser les performances de l'appareil. Avec ce réglage, la chambre reste chauffée à une température intermédiaire en attendant d'effectuer de nouveaux cycles. Cela permet d'éviter les temps de préchauffage à chaque début de cycle.

**MAINTIEN CHAUD MANUEL :** réglage de la température indiqué pour chaque type d'utilisation.

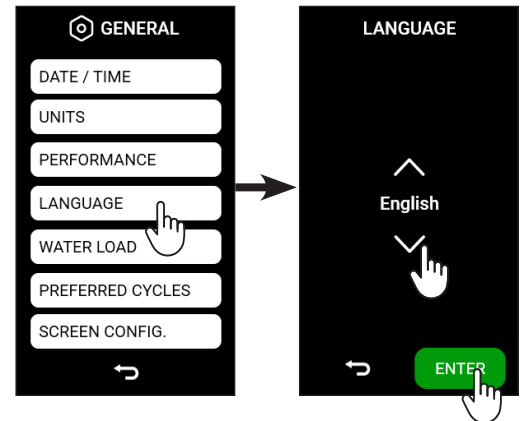
Avec ce réglage, lors de la mise en marche de l'appareil et à la fin de chaque cycle, un message apparaît sur l'écran qui invite l'opérateur à indiquer ce qu'il compte faire ensuite. Lorsque vous l'allumez, il vous demande si vous souhaitez effectuer le test du vide (OUI / NON), et à la fin du cycle, il vous demande si vous souhaitez maintenir la chambre chauffée (OUI / NON). Dans ce cas, en fonction de la charge de travail prévue et de vos besoins, vous avez la possibilité de choisir comment optimiser l'utilisation de l'appareil.

## 4.9.1.d Modification de la langue

Si vous appuyez sur le bouton LANGUE (**LANGUAGE**) vous accédez au menu langue. Ce menu permet de sélectionner la langue à afficher.

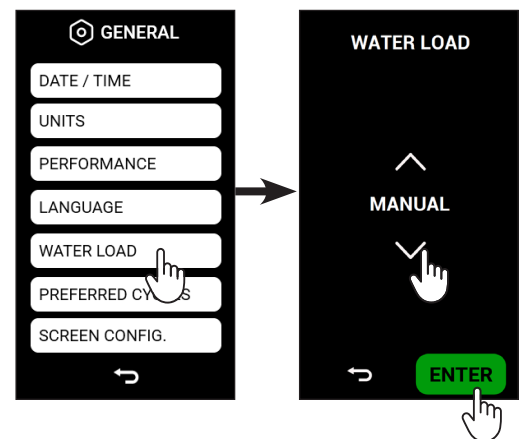
Les langues disponibles sont : Italiano, English, Български, Čeština, Dansk, Deutsch, Ελληνικά, Français, Hrvatski, Magyar, Polski, Português, Română, Русский, Slovenský, Slovenščina, Svenska, Türkçe, Español, Eesti keel, Suomen kieli, Lietuvių, Latviešu, Nederlands.

En appuyant sur le bouton ENTRÉE (**ENTER**), les données sont confirmées et l'écran revient au menu précédent.



## 4.9.1.e Modification de la charge d'eau

En appuyant sur le bouton CHARGE D'EAU (**WATER LOAD**), vous accédez au menu de charge d'eau. Ce menu permet est possible d'activer le mode de chargement automatique de l'eau en présence de un système de déminéralisation externe (en option). En appuyant sur le bouton ENTRÉE (**ENTER**), les données sont confirmées et l'écran revient au menu précédent.

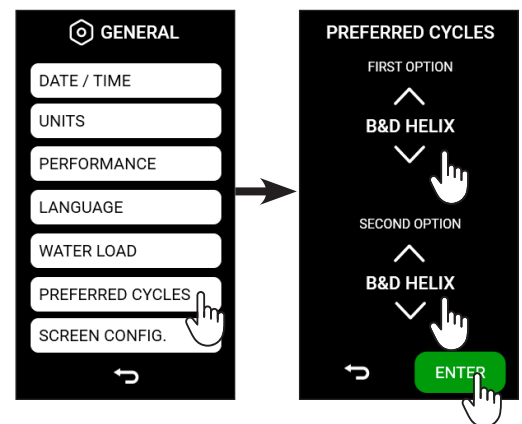


## 4.9.1.f Modification des cycles préférés

En appuyant sur le bouton CYCLES PRÉFÉRÉS (**PREFERRED CYCLES**), vous accédez au menu de modification des deux cycles à configurer de manière fixe dans l'écran principal (les boutons centraux sur l'écran).

Les cycles que vous pouvez sélectionner sont : B UNIVERSAL, B PRION, B FAST, B 121, S FAST, VACUUM, B&D HELIX.

En appuyant sur le bouton ENTRÉE (**ENTER**), les données sont confirmées et l'écran revient au menu précédent.

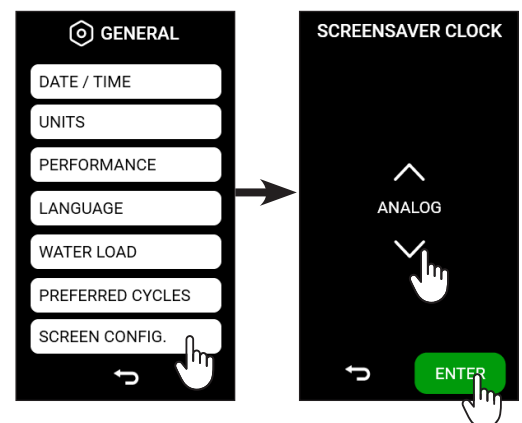


## 4.9.1.g Modification du type d'horloge de l'économiseur d'écran

En appuyant sur le bouton CONFIGURATION ÉCRAN (**SCREEN CONFIG.**), vous accédez au menu pour configurer le type d'horloge que vous souhaitez afficher en mode veille.

Les types d'horloge disponibles sont : analogique et numérique.

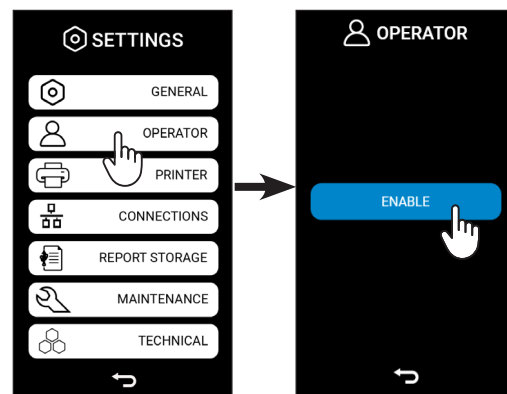
En appuyant sur le bouton ENTRÉE (**ENTER**), les données sont confirmées et l'écran revient au menu précédent.



## 4.9.2 Menu opérateur

Le menu **OPÉRATEUR** permet de gérer les opérateurs et de modifier leur nom, leur mot de passe et les cycles qu'ils peuvent utiliser.

**i** Lors de la première connexion au menu, un écran apparaîtra avec un bouton pour activer le mode « avec opérateurs ».



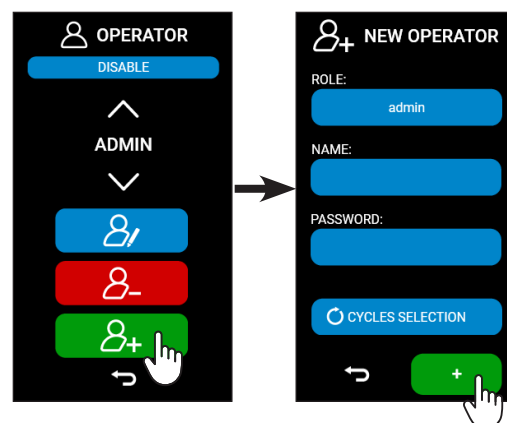
### 4.9.2.a Créer un nouvel opérateur

**i** Lors de la première connexion, il sera nécessaire de configurer un opérateur administrateur.

En appuyant sur le bouton vert, vous pouvez configurer un nouvel opérateur.

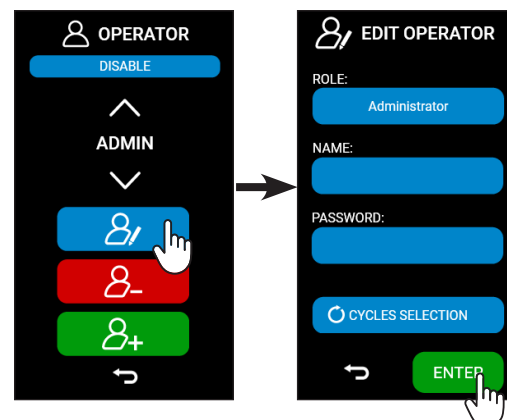
Dans ce menu, vous pouvez créer un nouvel opérateur à sélectionner sur l'autoclave.

Si vous appuyez sur la touche + vous confirmez les données et l'écran revient au menu précédent.



### 4.9.2.b Modification d'un opérateur existant

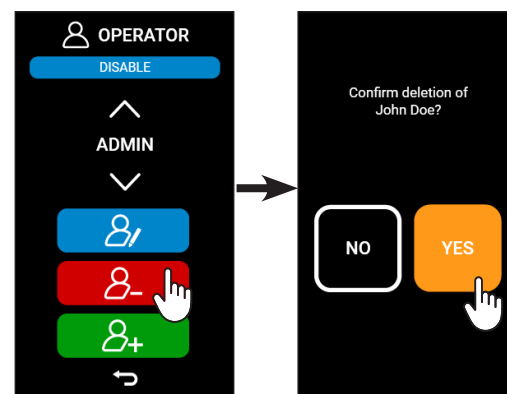
En appuyant sur le bouton bleu, vous pouvez modifier le profil d'un opérateur. Dans le menu, vous pouvez modifier le nom de l'opérateur, son mot de passe et les cycles qu'il peut exécuter. En appuyant sur le bouton ENTRÉE (**ENTER**), les données sont confirmées et l'écran revient au menu précédent.



### 4.8.2.c Supprimer un opérateur existant

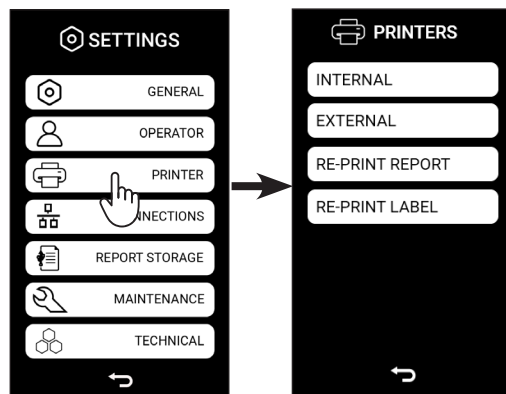
Si vous appuyez sur le bouton rouge, vous accédez au menu de suppression d'un opérateur. Dans ce menu, vous pouvez supprimer un profil d'un opérateur.

En appuyant sur le bouton OUI (**YES**), le profil de l'opérateur sélectionné sera supprimé et l'écran retournera au menu précédent.



## 4.9.3 Menu Imprimantes

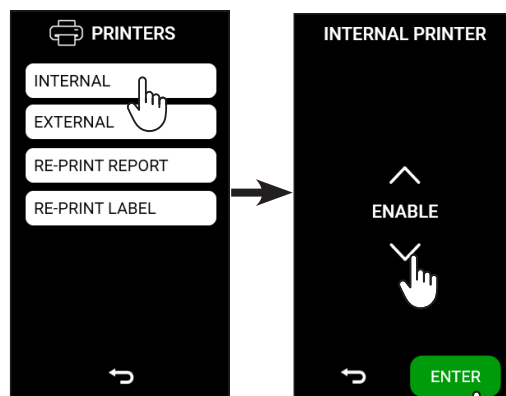
Si vous appuyez sur le bouton IMPRIMANTE (**PRINTER**) vous accédez au menu de gestion de l'imprimante (s'il y en a une). Dans ce menu, vous pouvez gérer l'étiquette interne, l'imprimante externe qui génère les étiquettes, l'imprimante qui génère les rapports et les réimpressions éventuelles.



### 4.9.3.a Activation / Désactivation de l'imprimante interne

**i** Ce menu est visible uniquement si le dispositif est équipé d'une imprimante interne.

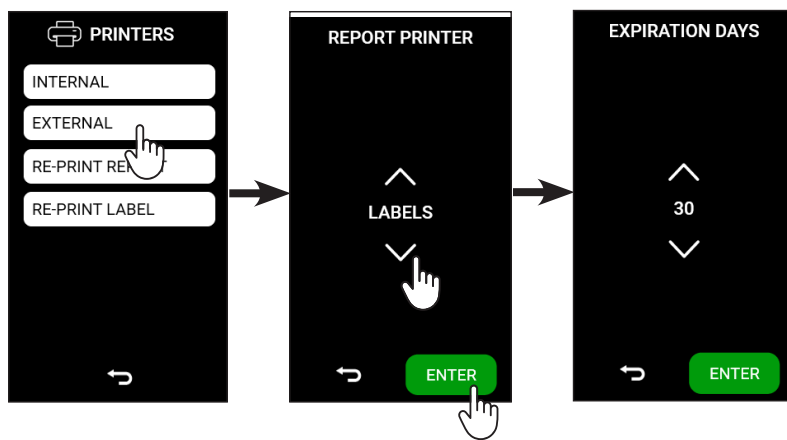
Si vous appuyez sur le bouton INTERNE (**INTERNAL**) vous accédez au menu d'activation ou de désactivation de l'imprimante interne. En appuyant sur le bouton ENTRÉE (**ENTER**), les données sont confirmées et l'écran revient au menu précédent.



### 4.9.3.b Activation / désactivation de l'imprimante externe

En appuyant sur le bouton EXTERNE (**EXTERNAL**), vous accédez au menu d'activation ou de désactivation de l'imprimante externe (le cas échéant). Ici, vous pouvez choisir de désactiver l'imprimante externe ou de l'utiliser comme imprimante de rapports ou d'étiquettes (en fonction du rouleau inséré).

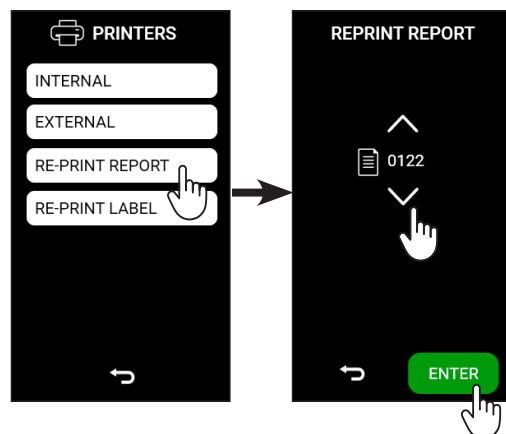
**i** Si vous choisissez le mode ÉTIQUETTES (**LABEL**) en appuyant sur ENTRÉE (**ENTER**), un nouveau menu apparaîtra pour configurer les jours d'expiration qui devront apparaître sur chaque étiquette.



En appuyant sur le bouton ENTRÉE (**ENTER**), les données sont confirmées et l'écran revient au menu précédent.

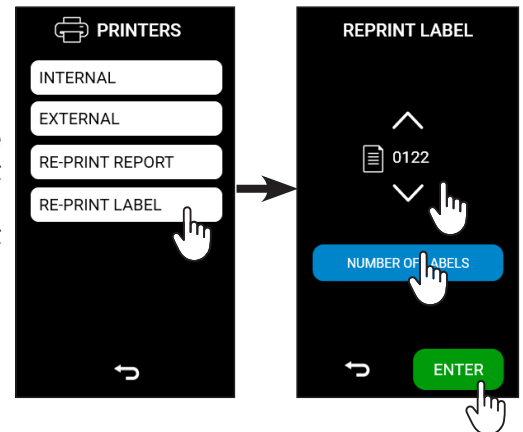
### 4.9.3.c Réimpression d'un rapport

En appuyant sur le bouton RÉIMPRIMER RAPPORT (**RE-PRINT REPORT**), vous accédez au menu pour réimprimer un rapport. Dans le menu suivant, choisissez le numéro du rapport que vous souhaitez imprimer. En appuyant sur le bouton ENTRÉE (**ENTER**), les données sont confirmées et l'écran revient au menu précédent.



## 4.9.3.d Réimpression de l'étiquette

Si vous appuyez sur la touche RÉIMPRIMER ÉTIQUETTE (**RE-PRINT LABEL**) vous accédez au menu de réimpression de l'étiquette. Dans ce menu, vous pouvez sélectionner le cycle dont les étiquettes doivent être réimprimées et le nombre d'étiquettes. En appuyant sur le bouton ENTRÉE (**ENTER**), les données sont confirmées et l'écran revient au menu précédent.

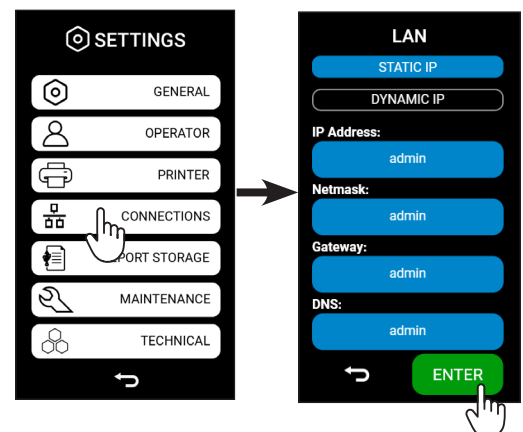


## 4.9.4 Menu Connexions

Si vous appuyez sur le bouton CONNEXIONS (**CONNECTIONS**) vous accédez au menu des connexions. Ce menu permet de gérer les connexions LAN.

Après avoir câblé le dispositif, à travers la prise Ethernet appropriée située à l'arrière, sélectionnez les options de connexion sur l'IP dynamique (**IP DYNAMIQUE**) ou statique (**IP STATIQUE**). (En mode **DYNAMIC IP** l'adresse IP est attribuée automatiquement).

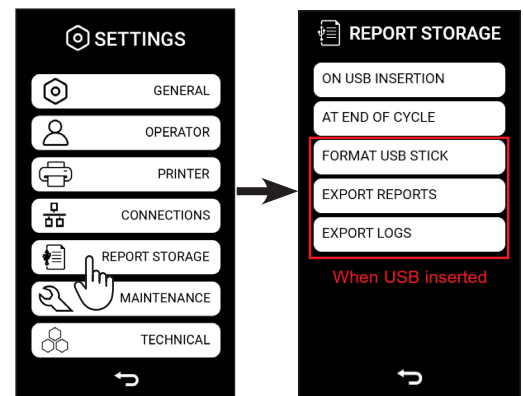
En appuyant sur le bouton ENTRÉE (**ENTER**), les données sont confirmées et l'écran revient au menu précédent.



## 4.9.5 Menu du rapport d'archivage

Si vous appuyez sur la touche RAPPORT D'ARCHIVAGE (**REPORT STORAGE**) vous accédez au rapport d'archivage (s'il existe). Grâce à ce menu, vous pouvez gérer le stockage des rapports, exporter les rapports vers une clé USB et formater la clé USB.

Les menus FORMATER USB (**FORMAT USB STICK**), EXPORTER RAPPORTS (**EXPORT REPORTS**) et EXPORTER JOURNAUX (**EXPORT LOGS**) apparaissent uniquement lorsqu'une clé USB est insérée.

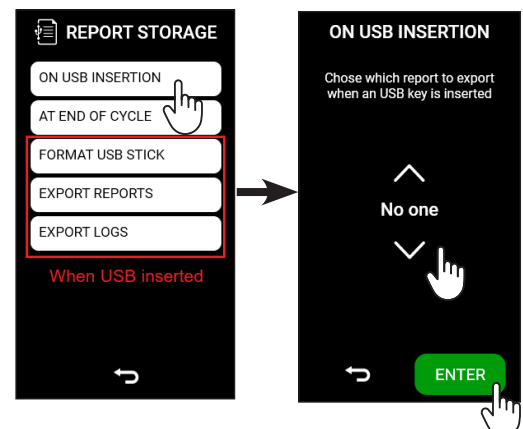


### 4.9.5.a Exporter le rapport lors de l'insertion d'une clé USB

En appuyant sur le bouton SUR INSERTION USB (**ON USB INSERTION**), vous pouvez choisir ce qu'il faut exporter lorsqu'une clé USB est insérée. Les options disponibles sont les suivantes :

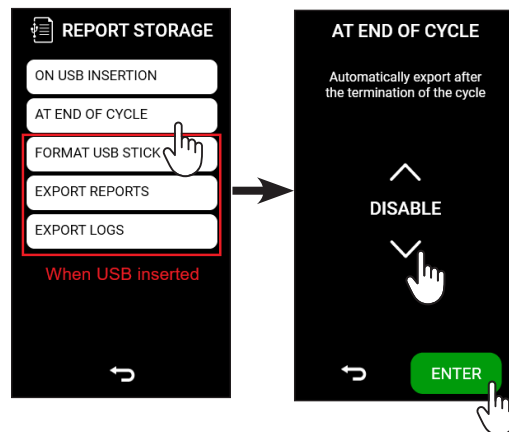
- Ne procéder à aucune exportation ;
- Exporter uniquement les rapports non encore exportés ;
- Tout exporter.

En appuyant sur le bouton ENTRÉE (**ENTER**), les données sont confirmées et l'écran revient au menu précédent.



## 4.9.5.b Exporter le rapport à la fin du cycle

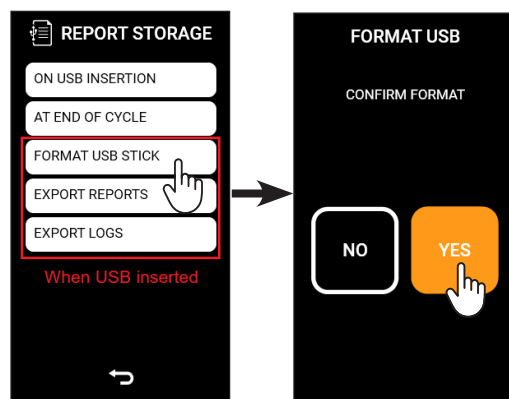
En appuyant sur le bouton À LA FIN DU CYCLE (**AT END OF CYCLE**), tous les rapports sont automatiquement exportés à la fin du cycle.



## 4.9.5.c Formater la clé USB

En appuyant sur le bouton FORMATAGE D'UNE CLÉ USB (**FORMAT USB STICK**), vous pouvez effectuer le formatage de la clé USB. Avant la fin de la procédure, un nouveau menu apparaîtra pour confirmer l'opération. Le formatage est recommandé lors de l'utilisation de clés USB autres que les clés NSK d'origine.

**i** ATTENTION : Le formatage efface tout le contenu présent sur la clé USB.



## 4.9.5.d Exporter un rapport

En appuyant sur le bouton EXPORTER RAPPORT (**EXPORT REPORT**), vous pouvez choisir quels rapports exporter sur la clé USB. Vous pouvez exporter tous les cycles, les cycles non encore exportés ou un intervalle de cycles souhaité.

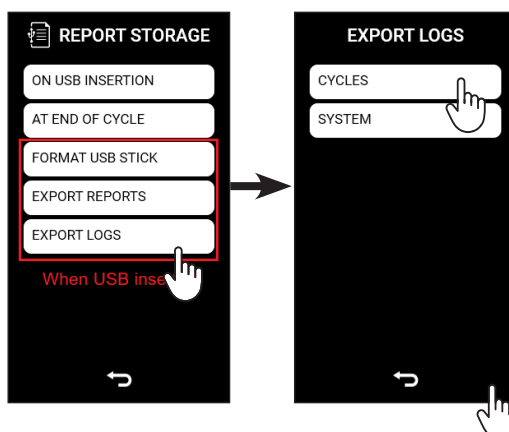
**i** Il peut falloir plusieurs minutes pour télécharger de nombreux fichiers.



## 4.9.5.e Exportation des journaux

En appuyant sur le bouton EXPORTER JOURNAUX (**EXPORT LOGS**), vous pouvez exporter les journaux des cycles ou du système sur la clé USB.

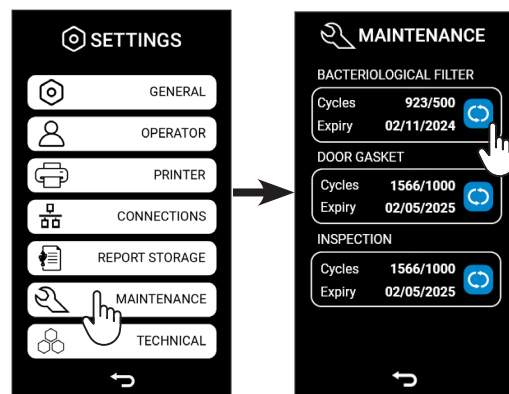
**i** Il peut falloir plusieurs minutes pour télécharger de nombreux fichiers.



## 4.9.7 Menu entretien

Si vous appuyez sur le bouton **ENTRETIEN (MAINTENANCE)** vous accédez au menu de remise à zéro des différents compteurs de pièces détachées et d'inspection pendant le fonctionnement du produit, en particulier les pièces détachées du filtre bactériologique (**BACTERIOLOGICAL FILTER**) du joint de la porte (**DOOR GASKET**) et le compteur de cycles pour l'inspection par un service technique.

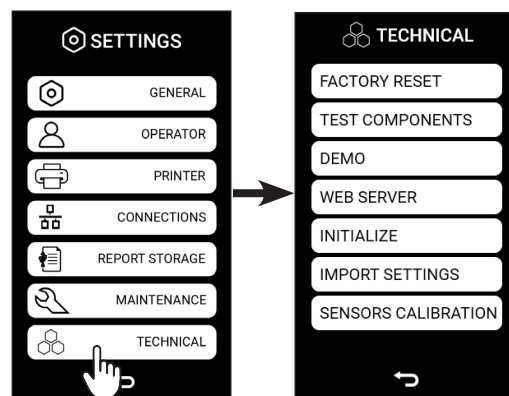
Pour réinitialiser le compteur, il suffit d'appuyer sur le bouton bleu à côté du compteur choisi et un deuxième écran apparaît pour confirmer la remise à zéro. Si vous appuyez sur la touche **OUI** le compteur sera remis à zéro et l'écran reviendra au menu d'entretien.



**i** La réinitialisation du compteur **DOOR GASKET (JOINT DE PORTE)** et **INSPECTION** est protégée par un mot de passe car elle n'est autorisée que pour les chargés de maintenance et les techniciens.

## 4.9.8 Menu technique

Si vous appuyez sur la touche **TECHNIQUE (TECHNICAL)** vous accédez au menu technique, réservé exclusivement à l'agent d'entretien.



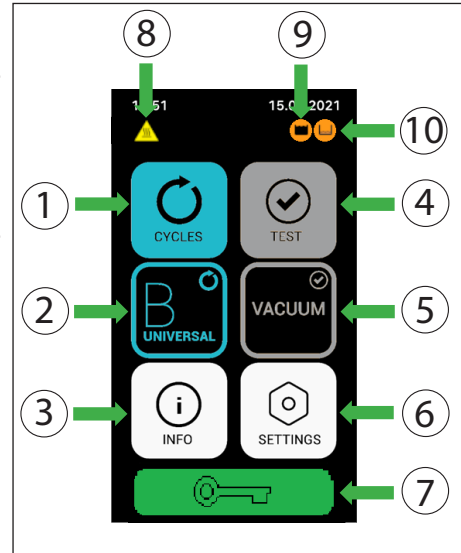
## 5. Utilisation du stérilisateur

### 5.1 Allumage du stérilisateur

Allumez le stérilisateur avec l'interrupteur principal situé à droite de l'appareil.


À la fin de la première mise en service (voir par. 4.4) l'écran **HOME** apparaîtra. Le menu principal est présenté sous forme de boutons :

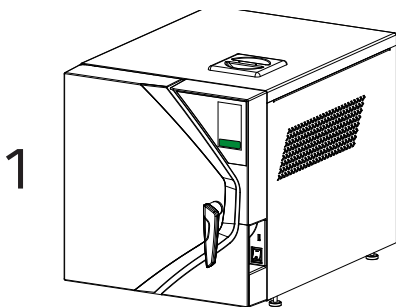
1. Menu des cycles;
2. Cycle/test préféré 1 (le programme par défaut est B Universal, pour changer le programme voir par. 4.9.1.f);
3. Informations sur l'appareil;
4. Menu de test;
5. Cycle/test préféré 2 (le programme par défaut est Vacuum, pour changer le programme voir par. 4.9.1.f);
6. Menu des paramètres;
7. Déverrouillage de la porte;
8. Surfaces chaudes;
9. Réservoir d'eau usée plein;
10. Remplir le réservoir d'eau propre.



Ace stade, le stérilisateur est prêt à démarrer l'un des cycles de stérilisation (décrits dans les paragraphes suivants). Disposez le matériel à stériliser sur les plateaux, placez-les dans la chambre et fermez la porte. Vérifiez si le réservoir d'eau est plein. Vérifiez le niveau correct d'eau dans les réservoirs.

### 5.2 Ouverture / fermeture de la porte

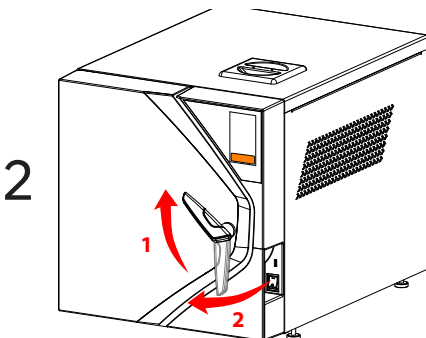
Pour ouvrir la porte, vous devez d'abord la déverrouiller en appuyant sur le bouton  du panneau tactile, puis soulever la poignée dans le sens antihoraire vers le haut jusqu'au bout. La course de la poignée est d'environ 130°. La séquence des opérations est décrite dans les images suivantes :



Si l'icône avec la clé est VERTE, cela signifie que la porte est fermée. En appuyant sur cette icône, la porte se déverrouille et l'icône devient ORANGE



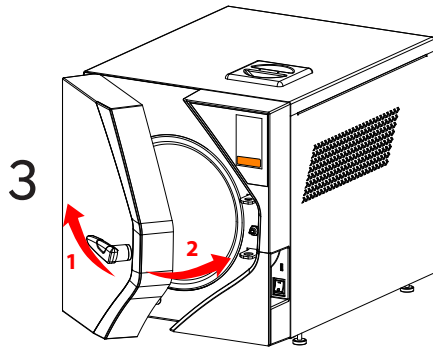
N'essayez jamais d'ouvrir la porte si l'icône n'est pas devenue ORANGE. Avec la porte fermée, maintenez la poignée en position verticale.



Pour ouvrir la porte, tournez la poignée et soulevez-la vers le haut jusqu'au bout, puis tirez la porte vers vous.



L'icône restera ORANGE pendant 60 secondes puis redeviendra VERTE, empêchant toute ouverture de la porte.

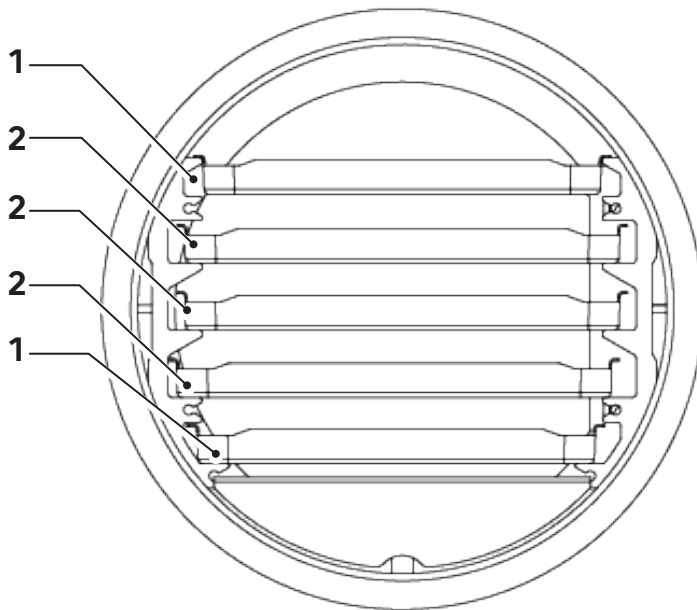


Avant de fermer la porte, soulevez complètement la poignée, puis approchez la porte et tournez la poignée dans le sens antihoraire jusqu'à atteindre la position verticale.

Remarque 1: La porte peut toujours être fermée, quelle que soit la couleur de l'icône, verte ou orange.

Remarque 2: Lorsqu'un cycle n'est pas en cours, la porte peut être maintenue entrouverte (non fermée et verrouillée) en laissant simplement la poignée en position horizontale.

## 5.3 Disposition et dimensions des plateaux



	iClave 18	iClave 24
1	196x292 mm	196x372 mm
2	214x292 mm	214x372 mm


## 5.4 Tests quotidiens pour vérifier les performances du stérilisateur

Lors des essais effectués par le fabricant, conformément à la réglementation, le stérilisateur est soumis à des tests d'étalonnage et à des vérifications approfondies. Ces tests garantissent les performances de l'appareil, sauf en cas de réparation non autorisée, d'altération ou d'utilisation incorrecte.

Bien que l'appareil soit équipé d'un système avancé de diagnostic et d'évaluation des processus, l'opérateur a la responsabilité d'assurer le maintien des niveaux de performance quotidiennement.

La fréquence de ces vérifications est réglementée, au niveau local, par les protocoles sanitaires du lieu d'utilisation. Le fabricant recommande d'effectuer les tests suivants tous les jours, le matin, avant d'utiliser le stérilisateur : Vide, B&D Helix, décrits en détail dans les paragraphes suivants.

## 5.4.1 Test Vacuum

 Adhérer aux directives nationales et locales concernant la fréquence des tests.

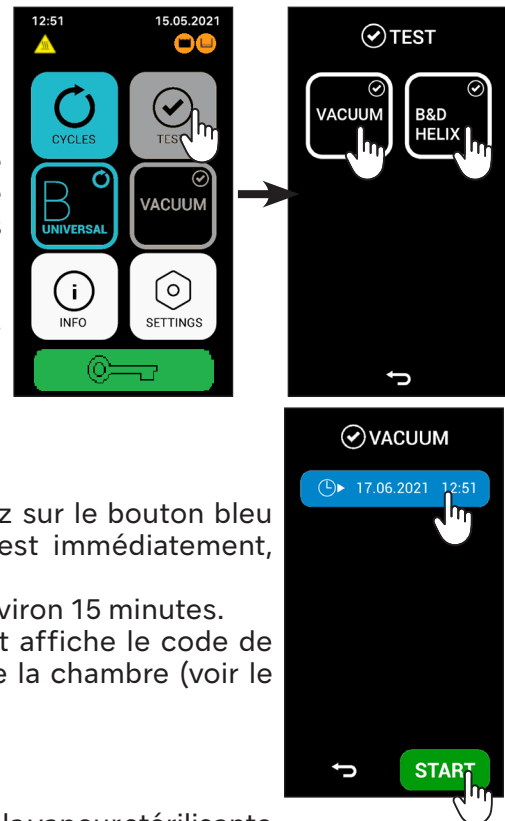
L'objectif du test de vide est de s'assurer que la chambre de stérilisation est parfaitement étanche. Le fabricant recommande d'effectuer le test en début de journée, avant de commencer les cycles de stérilisation quotidiens.

Le test de vide est activé lorsque la machine est déchargée, en mode veille et que la température interne est inférieure à 40°C, ce qui correspond aux conditions typiques de l'état de l'appareil au début d'une journée de travail.

- Appuyez sur le bouton **TEST** ;
- Dans le menu Test, appuyez sur le bouton **VACUUM** ;
- Si vous souhaitez programmer le cycle d'aspiration, cliquez sur le bouton surligné à l'écran, sinon si vous souhaitez démarrer le test immédiatement, appuyez sur le bouton **DÉMARRER**.

L'appareil effectue automatiquement le test de vide qui dure environ 15 minutes.

En cas de résultat négatif du test, l'écran se colore en rose et affiche le code de l'alarme qui signale une condition d'étanchéité insuffisante de la chambre (voir le chapitre "Alarmes").



## 5.4.3 Test B&D Helix

Le but du cycle B&D Helix est de vérifier la parfaite pénétration de la vapeur stérilisante dans les dispositifs contenus dans la chambre de stérilisation.

Le cycle B&D Helix peut être activé avec le stérilisateur en marche.

Le fabricant recommande de le faire au début de la journée avant de commencer les cycles de stérilisation quotidiens, mais le test peut être exécuté à tout moment, avec le stérilisateur en marche. Préparez le stérilisateur pour un **test Helix** (par exemple HTS100 classe 5 code 9900051) ou un **test de Bowie&Dick** (par exemple 3MTM COMPLYTM code 1300) conformément aux exigences du règlement relatif à la procédure d'essai.

L'appareil démarre automatiquement le programme de test, avec une température de 134°C, une durée de stérilisation de 3,5 minutes et 3 phases de vide.

Si un cycle **B&D Helix** a été démarré par erreur, vous pouvez l'interrompre en appuyant sur la touche STOP.

Le dispositif annule le test démarré par erreur, lance automatiquement une procédure de décharge des liquides en circulation et se met en veille, prêt à être utilisé en cycle de travail normal.

## 5.5 Préparation du matériel avant la stérilisation

### 5.5.1 Opérations préliminaires

Tout le matériel à préparer pour la stérilisation est normalement contaminé.

Avant de manipuler ou de déplacer des matériaux ou des instruments contaminés, il convient de prendre les précautions suivantes :

- portez des gants en caoutchouc ou en latex d'une épaisseur appropriée et un masque de protection ;
- lavez-vous les mains, avec les gants déjà enfilés, avec un détergent germicide ;
- séparez les instruments adaptés à la stérilisation de ceux qui ne le sont pas ;
- ne portez pas d'instruments contaminés dans les mains, mais utilisez toujours un plateau adapté au transport d'instruments ;
- faites très attention aux instruments dont les parties tranchantes peuvent percer des gants en caoutchouc normaux ; dans ce cas, protégez vos mains avec des gants suffisamment résistants ;
- une fois la manipulation et le transfert des matériaux contaminés terminés, lavez-vous soigneusement les mains tout en continuant à porter les gants.

## 5.6 Traitement des matériaux et des instruments avant la stérilisation



L'absence de nettoyage et d'élimination des résidus organiques sur les instruments à stériliser peut nuire au processus de stérilisation et endommager les instruments et/ou le stérilisateur.

Nettoyez et traitez le matériel et les instruments à stériliser comme indiqué dans les points suivants :

1. Rincez soigneusement les instruments à l'eau courante immédiatement après les avoir utilisés.
2. Triez les instruments métalliques en groupes, en fonction du type de matériau dont ils sont faits (par exemple : laiton, aluminium, acier inoxydable, acier au carbone, métal chromé) afin d'éviter l'oxydation électrolytique.
3. Effectuez un lavage préliminaire avec un appareil à ultrasons qui utilise un mélange d'eau et de solution germicide (suivez les instructions du fabricant) ou utilisez un laveur-désinfecteur. Pour de meilleurs résultats, utilisez un détergent spécial pour le nettoyage par ultrasons, ayant un pH neutre.



Les solutions contenant des phénols ou des composés d'ammonium quaternaire peuvent provoquer la corrosion des instruments et des parties métalliques de l'appareil à ultrasons.

4. Après le nettoyage par ultrasons, rincez les instruments et vérifiez visuellement si tous les résidus ont été complètement éliminés ; répétez au besoin le nettoyage par ultrasons ou lavez soigneusement les instruments à la main.



Pour éviter les dépôts minéraux sur les instruments à traiter, utilisez de l'eau déminéralisée ou distillée pour le rinçage. Si vous utilisez de l'eau du robinet normale et dure, les instruments doivent être soigneusement séchés.

5. Lors du nettoyage des pièces à main, outre les étapes décrites ci-dessus, il convient d'effectuer un cycle de lavage à l'aide d'un appareil spécialement conçu pour le nettoyage des pièces à main, qui effectue un nettoyage interne approfondi ainsi qu'une lubrification.
6. Pour la stérilisation des matériaux poreux, lavez et séchez soigneusement les matériaux avant la stérilisation.



Pour le lavage des tissus et des matériaux poreux en général, n'utilisez pas de détergent à forte concentration de chlore et/ou de phosphates, comme l'eau de Javel, car il peut endommager le support et les plateaux métalliques à l'intérieur de la chambre pendant le cycle de stérilisation suivant.

## 5.7 Disposition du matériel sur les plateaux avant la stérilisation

Suivez les directives ci-dessous pour obtenir une efficacité optimale du processus de stérilisation et pour préserver la durée de vie des matériaux et des instruments.

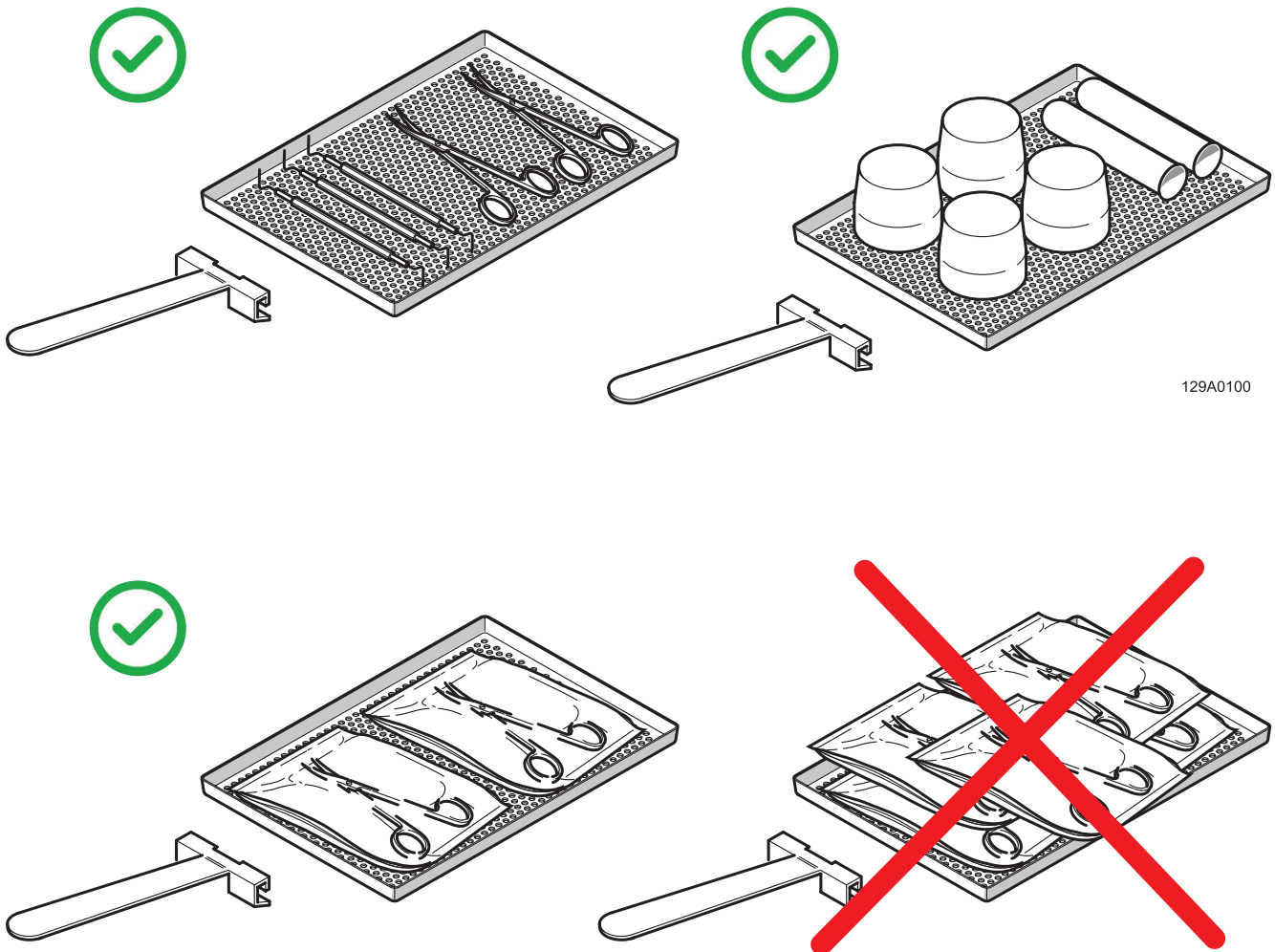


Vous devez utiliser des indicateurs chimiques et/ou microbiologiques pour la qualification du processus de stérilisation (il est recommandé d'utiliser des indicateurs de classe 5 ou 6 selon la norme ISO 11140-1).

Placez un indicateur de stérilisation chimique sur chaque plateau afin d'éviter de stériliser deux fois le même chargement ou d'utiliser du matériel non stérilisé. Lors de la stérilisation de matériel emballé, placez l'indicateur chimique à l'intérieur de l'une des enveloppes.

## Utilisation du stérilisateur

- Disposez les instruments de métaux différents, préalablement séparés, sur des plateaux différents ;
- Lors de la stérilisation d'instruments en métal autre que l'acier inoxydable, placez une feuille de papier de stérilisation entre le plateau et l'instrument afin d'éviter tout contact direct entre les deux matériaux ;
- placez les instruments de coupe de manière à ce qu'ils n'entrent pas en contact pendant le cycle de stérilisation ; si nécessaire, isolez-les avec de la gaze ou un tissu en coton ;
- disposez les récipients et les conteneurs (tubes, tasses, verres, etc.) sur le côté ou en position inversée, car il faut éviter l'accumulation d'eau ;
- ne placez pas sur les plateaux plus d'instruments qu'ils ne peuvent en contenir ; toute surcharge doit être évitée ;
- disposez les instruments en les espaçant suffisamment et veillez à ce qu'ils restent séparés tout au long du cycle de stérilisation.
- positionnez les pièces articulées, telles que les ciseaux, en position ouverte ;
- n'empilez pas les plateaux les uns sur les autres ou en contact direct avec les parois de la chambre ; utilisez toujours le support de plateau fourni avec le stérilisateur ;
- utilisez toujours la pince d'extraction fournie pour insérer ou retirer les plateaux de la chambre de stérilisation.



129A0100

## 5.8 Sélection du programme

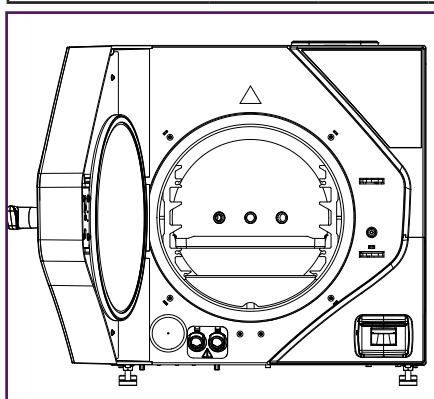
En fonction du degré de stérilisation à obtenir, l'opérateur dispose de différents types de programmes, avec un cycle de stérilisation de classe B ou de classe S, décrits dans le tableau des programmes. Pour sélectionner les programmes, appuyez sur le bouton correspondant sur le panneau de commande.

**TABLEAU DES PROGRAMMES**

Programme	Paramètres			Classe de cycle	Valeur du processus		Durée totale du cycle (avec chargement maximal)	Ladungsart	Chargement maximal*	
	Temps de stérilisation	Phases de pré-vide	Temps de séchage		Température	Pression			iClave 18	iClave 24
<b>B UNIVERSAL</b>	4'	3	10'	B	134°C	2,03 bar	59'	Chargements solides et creux non enveloppés	5 kg	7 kg
								Chargements solides et creux enveloppés	3,5 kg	5 kg
								Instruments pleins et creux à double enveloppe	2 kg	3,5 kg
								Instruments poreux non enveloppés	1 kg	2 kg
								Instruments poreux enveloppés	1 kg	2 kg
								Instruments poreux à double enveloppe	1 kg	2 kg
<b>B PRION</b>	18'30"	3	14'	B	134°C	2,03 bar	78'	Instruments pleins et creux non enveloppés	5 kg	7 kg
								Chargements solides et creux enveloppés	3,5 kg	5 kg
								Instruments pleins et creux à double enveloppe	2 kg	3,5 kg
								Instruments poreux non enveloppés	1 kg	2 kg
								Instruments poreux enveloppés	1 kg	2 kg
								Instruments poreux à double enveloppe	1 kg	2 kg

Programme	Paramètres			Classe de cycle	Valeur du processus		Durée totale du cycle (avec chargement maximal)	Ladungsart	Chargement maximal*	
	Temps de stérilisation	Phases de pré-vide	Temps de séchage		Température	Pression			iClave 18	iClave 24
<b>B FAST**</b>	3'30"	3	5'	B	134 °C	2,03 bar	29'	instruments solides, creux, emballés individuellement et non emballés	0,5 kg	0,7 kg
<b>B 121</b>	20'30"	3	16'	B	121 °C	1,04 bar	82'	Instruments pleins et creux non enveloppés	5 kg	7 kg
								Chargements solides et creux enveloppés	3,5 kg	5 kg
								Instruments pleins et creux à double enveloppe	2 kg	3,5 kg
								Instruments poreux non enveloppés	1 kg	2 kg
								Instruments poreux enveloppés	1 kg	2 kg
<b>S FAST***</b>	3'30"	2	7'	S	134 °C	2,03 bar	32'	Instruments solides non enveloppés	1 kg	2 kg
<b>B&amp;D HELIX</b>	3'30"	3	4'	/	134 °C	2,03 bar	/	Module de test Helix ou équivalent module de test B&D ou équivalent		
<b>VACUUM</b>	/	/	/	/	<40°C	-0,86 bar	/	Chambre vide		

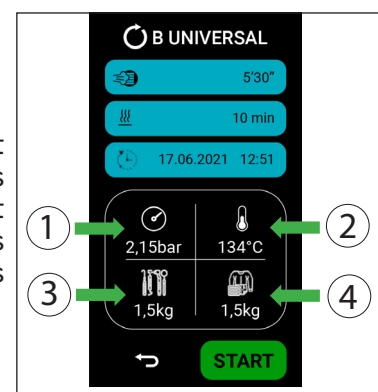
\*: charge, en tenant compte du poids des plateaux.



**!** \*\*Le programme **B Fast** doit être réalisé en utilisant un seul plateau, qui doit être placé dans la deuxième fente en partant du bas.  
 \*\*\*Le **S Fast** ne garantit pas une stérilisation de classe B.

Après avoir choisi le cycle, un nouveau menu apparaît à l'écran, contenant diverses informations. La case centrale résume les principales données relatives au cycle choisi (pression [1], température [2], chargement solide maximal [3] et chargement poreux maximal [4]), tandis que les trois boutons situés dans la zone supérieure permettent de modifier les paramètres suivants du processus de stérilisation :

- Modification de la durée de stérilisation ;
- Modification du temps de séchage ;
- Démarrage différé du cycle.

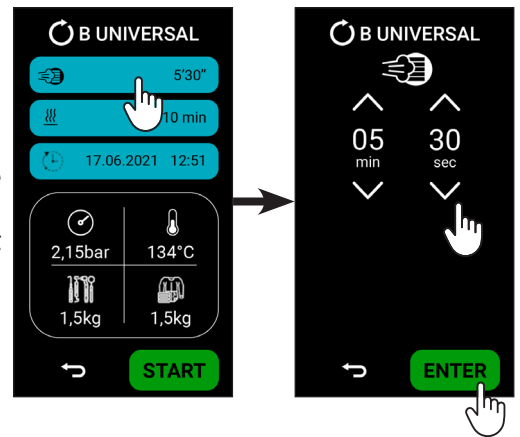


## 5.8.1 Modification du temps de stérilisation

Si vous appuyez sur le bouton en surbrillance, vous accédez au menu de modification du temps de stérilisation.

Le temps de stérilisation minimal acceptable est défini en fonction du cycle et de la norme EN13060 (il ne sera pas possible d'avoir des temps de stérilisation plus courts).

Si vous appuyez sur la touche **ENTER**, les données sont confirmées et l'écran revient au menu de démarrage du cycle.



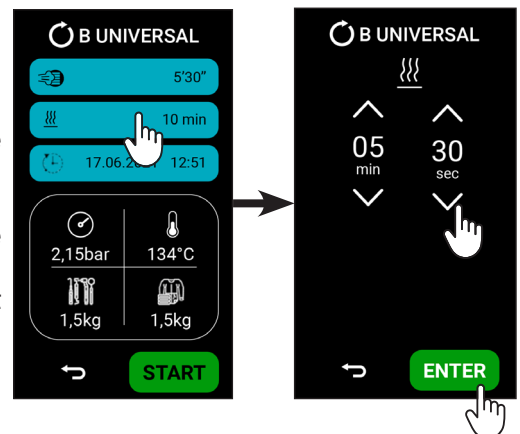
## 5.8.2 Modification du temps de séchage

Si vous appuyez sur le bouton en surbrillance, vous accédez au menu de modification du temps de séchage.

Cette fonction est utilisée lorsque l'utilisateur doit réduire le risque de chargement humide (due à la charge elle-même).

Le temps de séchage minimum acceptable est défini en fonction du cycle et de la norme EN13060 (il ne sera pas possible d'obtenir un temps de séchage plus court).

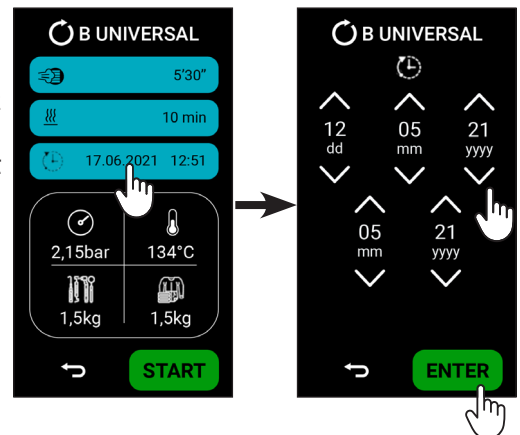
Si vous appuyez sur la touche **ENTER**, les données sont confirmées et l'écran revient au menu de démarrage du cycle.



## 5.8.3 Démarrage différé du cycle

En appuyant sur le bouton en surbrillance, vous pouvez configurer la date et l'heure de début du cycle.

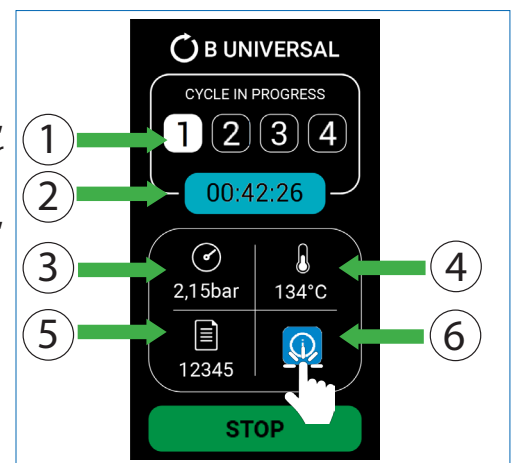
Si vous appuyez sur la touche **ENTER**, les données sont confirmées et l'écran revient au menu de démarrage du cycle.



## 5.9 Exécution d'un cycle

Une fois le cycle choisi, Si vous appuyez sur la touche **START**, l'appareil démarre le cycle et une nouvelle page apparaît, sur laquelle vous pouvez surveiller différentes informations :

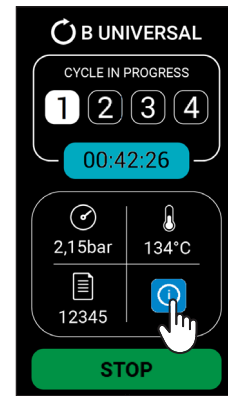
1. La phase en cours (préchauffage, pulsation, stérilisation, séchage) ;
2. Temps restant avant de terminer le cycle ;
3. Pression dans la chambre de stérilisation ;
4. Température de la chambre de stérilisation.
5. Nombre de cycles ;
6. Informations sur le cycle.



Pendant le cycle, vous pouvez consulter diverses informations supplémentaires en appuyant sur le bouton INFO, où se trouvent toutes les informations concernant le cycle en cours.

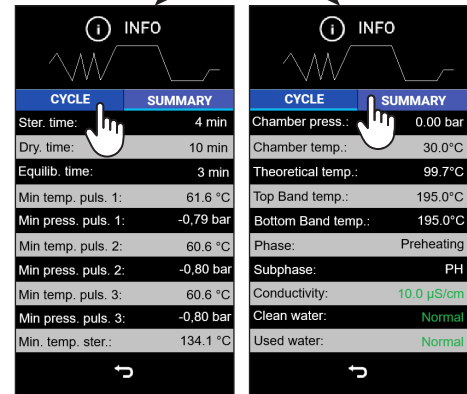
Les informations suivantes s'affichent dans la colonne CYCLE (CYCLE) :

- la température et la pression de la chambre ;
- la température théorique ;
- la température de la bande supérieure et inférieure ;
- la phase et la sous-phase du cycle ;
- la conductivité de l'eau propre ;
- l'état du réservoir d'eau propre et utilisée ;
- la pression de l'environnement.

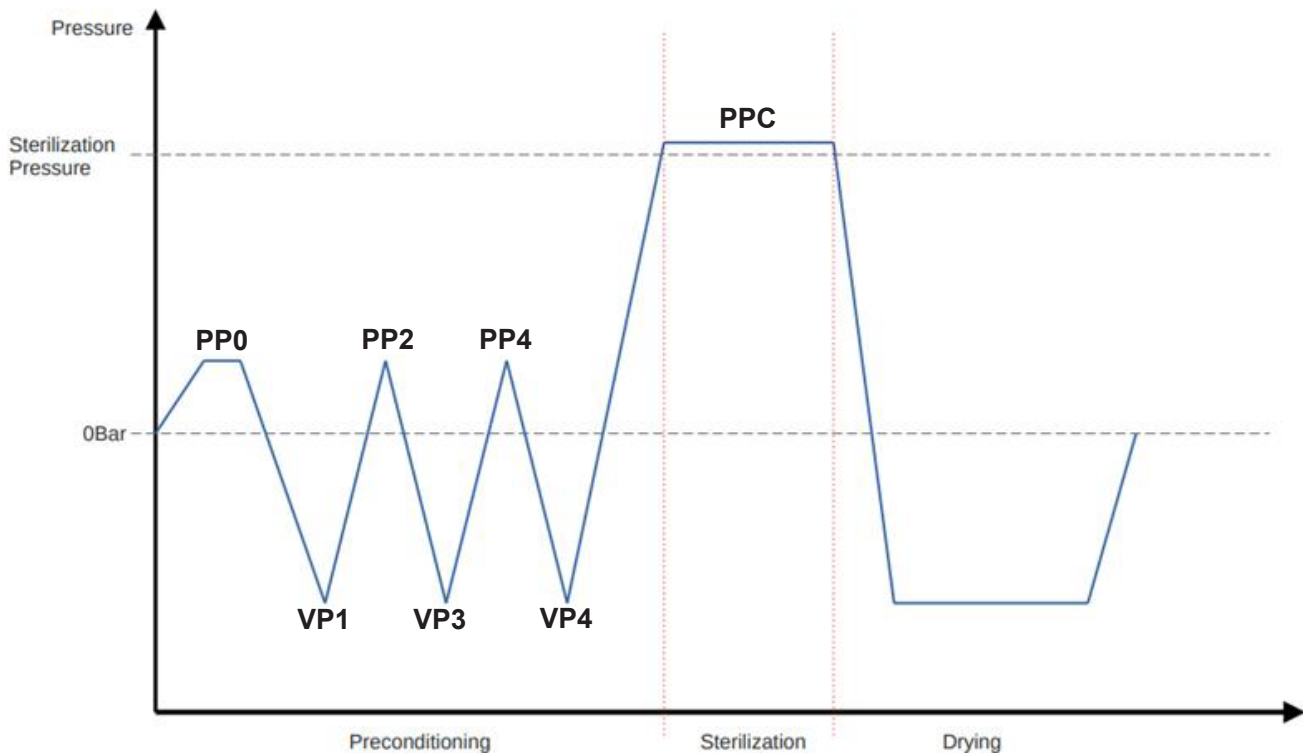


Les informations suivantes s'affichent dans la colonne SOMMAIRE (SUMMARY) :

- le temps de stérilisation du cycle ;
- le temps de séchage du cycle ;
- le temps d'équilibrage ;
- la température et la pression minimales de la première pulsation ;
- la température et la pression minimales de la deuxième pulsation ;
- la température et la pression minimales de la troisième pulsation ;
- la température et la pression minimales de la stérilisation ;
- la température et la pression maximales de la stérilisation ;
- la variation de la température de la stérilisation.

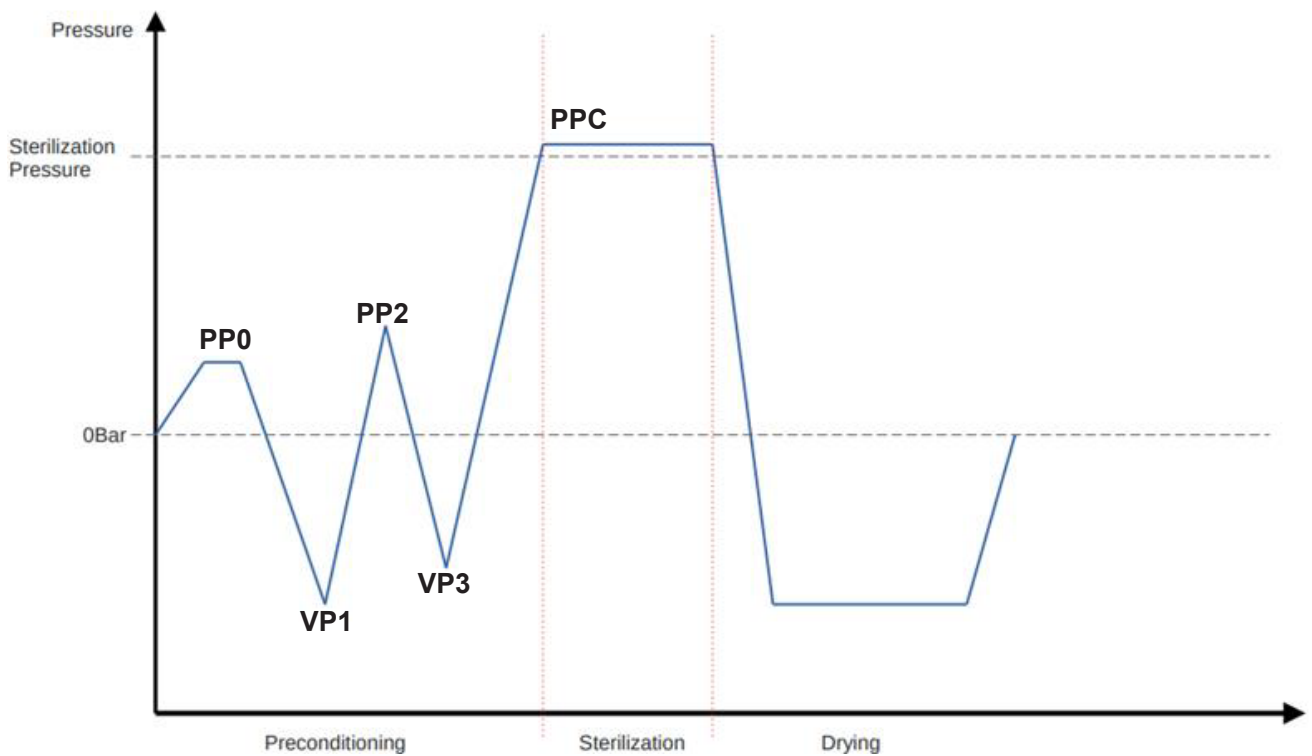


**i** Pour voir tous les paramètres dans la colonne SOMMAIRE (SUMMARY), il est nécessaire que le cycle soit complété.



CYCLES DE CLASSE B					
	Temps (min)	Pression minimale (bar)	Pression maximale (bar)	Température minimale (°C)	Température maximale (°C)
PP0	/	+0,5 bar	+0,51 bar	/	/
VP1	/	-0,81 bar	-0,8 bar	/	/
PP2	/	+0,5 bar	+0,51 bar	/	/
VP3	/	-0,81 bar	-0,8 bar	/	/
PP4	/	+0,5 bar	+0,51 bar	/	/
VP4	/	-0,81 bar	-0,8 bar	/	/
PPC	4' ÷ 20'30"	+2,03 bar	+2,3 bar	134°C (121°C)*	137°C (124°C)*

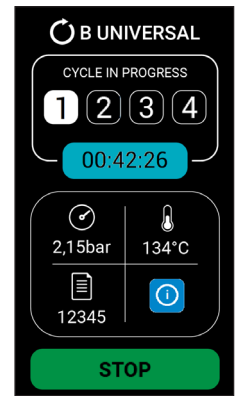
\*: uniquement pour le cycle B121.



CYCLES DE CLASSE S					
	Temps (min)	Pression minimale (bar)	Pression maximale (bar)	Température minimale (°C)	Température maximale (°C)
PP0	/	+0,5 bar	+0,51 bar	/	/
VP1	/	-0,81 bar	-0,8 bar	/	/
PP2	/	+0,5 bar	+0,51 bar	/	/
VP3	/	-0,81 bar	-0,8 bar	/	/
PPC	3'30"	+2,03 bar	+2,3 bar	134°C	137°C

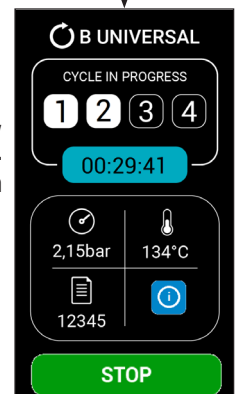
## 5.9.1 Phase de préchauffage (1)

La phase de préchauffage est la première phase du cycle de stérilisation, cette phase a pour but de chauffer le dispositif afin d'atteindre les conditions adéquates pour les phases suivantes du cycle. Il ne s'agit pas d'une phase active et elle n'est pas prise en compte dans la durée du cycle. Sa durée est toutefois inscrite dans le rapport.



## 5.9.2 Phase des impulsions (2)

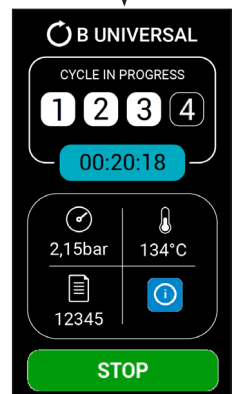
Dans cette phase, avec une séquence d'impulsions de vide et d'impulsions positives, l'appareil élimine l'air de la chambre, ce qui permet d'effectuer la phase de stérilisation. L'**ARRÊT** pendant cette phase entraîne une interruption du cycle conformément à la norme EN13060.



## 5.9.3 Phase de stérilisation (3)

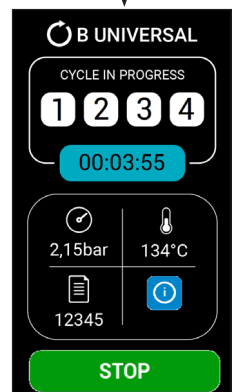
Pendant la phase de stérilisation, la température et la pression sont maintenues stables pendant une durée prédéfinie afin d'effectuer le processus de stérilisation du chargement.

L'**ARRÊT** pendant cette phase entraîne une interruption du cycle conformément à la norme EN 13060.



## 5.9.4 Phase de séchage (4)


La phase de séchage commence à la fin de la phase de stérilisation, sa durée est conforme aux paramètres prédéfinis. A la fin de la phase de séchage, il sera possible de déverrouiller la porte et de retirer le chargement. L'**ARRÊT** pendant cette phase n'implique pas l'interruption du cycle puisque la phase de stérilisation est terminée.



Si vous démarrez avec une machine froide, le temps de séchage augmente automatiquement de 4 minutes.

## 5.9.5 Fin du cycle

À la fin du cycle, l'écran changera de couleur et indiquera si le cycle s'est terminé avec un résultat positif (vert) ou négatif (rouge).

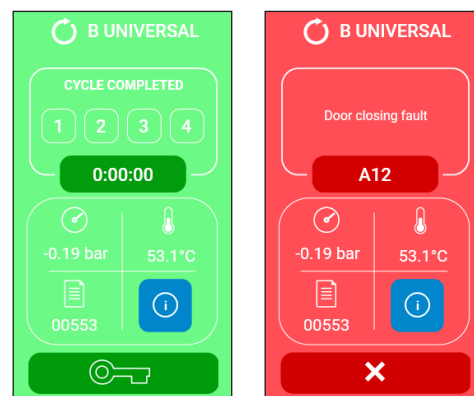
 Les instruments stérilisés et la chambre de stérilisation sont très chauds. Retirez les plateaux très soigneusement à l'aide de l'outil spécial et sans laisser aucune partie du corps entrer en contact avec les pièces chaudes.

Pour déverrouiller et ouvrir la porte, appuyez sur le bouton avec la clé sous l'écran et ouvrez la porte (voir par. 5.2)

**Si le cycle s'est terminé avec succès, la charge peut être retirée.**


Si une erreur se produit pendant le cycle ou si un paramètre hors tolérance est détecté, l'écran change de couleur et le code d'erreur à l'origine du problème s'affiche (la porte reste verrouillée).

Pour visualiser l'erreur, appuyez sur le code d'erreur qui apparaît à l'écran (voir l'exemple sur la photo, bouton A12). Après avoir vérifié l'erreur, appuyez sur la touche X pour sortir du cycle.




 Si le cycle n'aboutit pas à un résultat positif, les dispositifs ne sont pas stériles. N'utilisez pas les dispositifs sur les patients.

En présence d'une imprimante (en option), le microprocesseur envoie les données les plus significatives du cycle à l'imprimante pour obtenir un rapport détaillé imprimé sur papier avec la valeur de certification du processus effectué.

 La charge de vérifier le stockage et l'enregistrement corrects de chaque cycle de stérilisation incombe à l'utilisateur. Il est de la responsabilité de l'opérateur de s'assurer que les données sont correctement conservées et conformes aux réglementations en vigueur. Il est recommandé de vérifier régulièrement l'intégrité et l'exhaustivité des registres pour garantir la traçabilité et la conformité du processus.


L'écran revient au menu **ACCUEIL**.

Une fois la porte ouverte et la charge stérilisée retirée, le stérilisateur est prêt à exécuter un nouveau programme. L'opérateur peut préparer un nouveau chargement et démarrer un nouveau cycle de stérilisation en bénéficiant d'un temps de chauffage beaucoup plus rapide puisque la chambre est déjà chaude.


 Si la porte n'est pas ouverte et que plus de 30 minutes s'écoulent après la fin du cycle, le dispositif passe automatiquement en mode veille (état OFF).

## 5.10 Interruption du programme

Si nécessaire, un programme en cours peut être interrompu à tout moment en appuyant sur la touche **STOP**.

 En cas d'interruption du cycle pendant la phase de séchage, le chargement est considéré comme stérilisé et il n'est pas prévu de redémarrer le cycle. Cependant, le chargement peut être humide.

- Après avoir appuyé sur le bouton STOP, l'appareil procède au relâchement de la pression avant de permettre l'ouverture de la porte pour des raisons de sécurité. Pour déverrouiller la porte, appuyez sur le bouton du cadenas.
- Retirez le chargement avec précaution et vérifiez la présence d'eau à l'intérieur de la chambre (il est recommandé de remplacer les sacs si le chargement est enveloppé).
- Avant de remplir à nouveau la chambre, séchez soigneusement l'intérieur de la chambre de stérilisation et attendez 10 minutes pour permettre à l'eau de s'évaporer et de s'écouler complètement.

 Si le cycle n'aboutit pas à un résultat positif, les dispositifs ne sont pas stériles. N'utilisez pas les dispositifs sur les patients.

## 5.11 Compléter avec de l'eau déminéralisée et évacuer l'eau contaminée

Le stérilisateur est équipé de deux réservoirs de 5 litres : un réservoir principal pour l'eau déminéralisée et un réservoir de récupération pour l'eau retournée du cycle de stérilisation.

Le circuit hydraulique ne permet pas de réutiliser la vapeur produite pendant le cycle de stérilisation, qui est recueillie dans le réservoir de récupération et doit être périodiquement vidangée.

Le cycle de fonctionnement normal consiste donc à vider progressivement le réservoir d'eau déminéralisée et à remplir le réservoir de récupération.

### 5.11.1 Remplissez le réservoir d'eau déminéralisée

La consommation moyenne d'eau pour chaque cycle de stérilisation est de 650 cc, ce qui signifie qu'un réservoir plein permet de faire environ 8 cycles.

Lorsque l'information i20 est activée (voir le paragraphe 6.2 "Liste d'informations"), cela indique un niveau d'eau insuffisant dans le réservoir de chargement.

Procédez au remplissage avec de l'eau déminéralisée jusqu'à entendre un signal sonore (fig. 1) et qu'un message apparaisse sur l'écran indiquant que le réservoir est plein (fig. 2). Toutefois, ne remplissez pas au-delà de la grille de fermeture dans l'ouverture d'entrée supérieure.

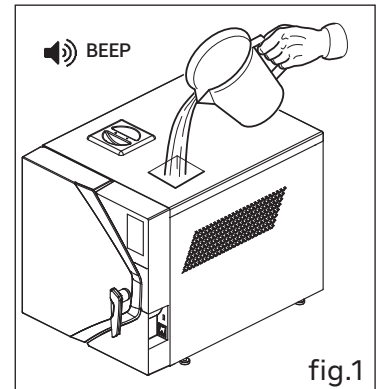


fig.1

**!** En cas de déversement excessif d'eau (même après le signal sonore), l'excès d'eau sera évacué par le raccord 'OVERFLOW CLEAN', situé à l'arrière du dispositif (voir Fig. 3)

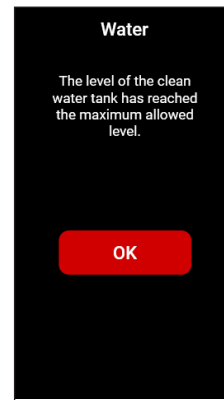


fig.2

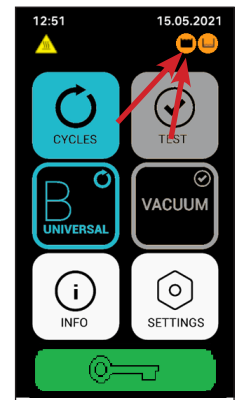


fig.4

### 5.11.2 Vidange du réservoir de récupération des eaux usées

Si le symbole (fig. 4) apparaît sur l'écran, il indique une présence excessive d'eau dans le réservoir d'eau utilisée.

Vidangez le réservoir en procédant comme suit :

1. Placer un conteneur de récupération d'une capacité d'au moins 6 litres;
2. Insérer le tuyau de vidange dans la connexion de tuyau à l'avant de l'appareil;
3. Attendre que le réservoir se vide complètement (fig.5);
4. Retirer le tuyau de vidange de l'adaptateur de type barb.

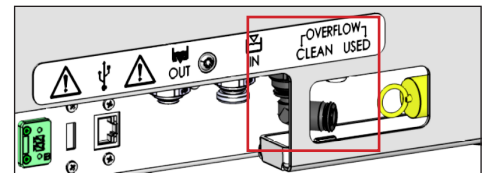


fig.3

**!** L'eau contenue dans le réservoir d'eau sale doit être considérée comme biologiquement contaminée, c'est pourquoi des précautions appropriées doivent être prises en cas de vidange du réservoir. Les eaux usées doivent être éliminées conformément aux réglementations locales ou nationales.

**i** En cas de besoin le réservoir d'eau déminéralisée peut également être vidangé de la même manière, en raccordant rapidement le tuyau sur l'accessoire et en positionnant le sélecteur sur eau propre.

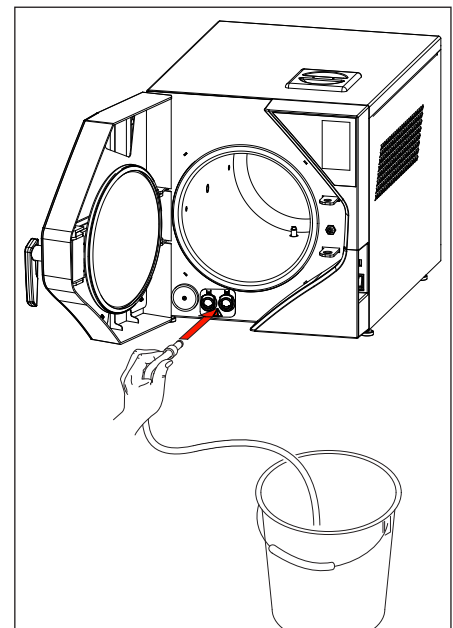


fig.5

### 5.11.3 Contrôle de la qualité de l'eau

Pour éviter l'utilisation accidentelle d'une eau de mauvaise qualité, l'appareil est équipé d'un système de contrôle automatique de la qualité de l'eau qui mesure sa conductivité. Le système de contrôle fait partie des tests de diagnostic initiaux et entre en fonction automatiquement lorsque la machine est mise en marche, à condition que l'appareil soit à température ambiante et que le réservoir d'eau déminéralisée soit plein.

A la fin du diagnostic, si la valeur de conductivité mesurée est supérieure à 15 uS/cm, l'avis i23 apparaît (voir par. 6.2 "Liste d'informations").

La valeur de conductivité de l'eau est visible dans le menu INFO. La couleur de la valeur peut varier en fonction du niveau : **VERT** si elle est <15 µS/cm, **ORANGE** si elle est comprise entre 15 et 50 µS/cm, **ROUGE** si elle est >50 µS/cm.



Le résultat négatif de ce contrôle n'empêche pas le fonctionnement du stérilisateur ; cependant, il est recommandé de remplacer l'eau déminéralisée dont la qualité n'est pas idéale par une eau de meilleure qualité.

**Le tableau suivant indique les paramètres minimaux recommandés pour l'eau à utiliser**

Polluants	Eau d'alimentation	Condensé
résidu d'évaporation	≤ 10 mg/l	≤ 1,0 mg/l
oxyde de silicium	≤ 1 mg/l	≤ 0,1 mg/l
fer	≤ 0,2 mg/l	≤ 0,1 mg/l
cadmium	≤ 0.005 mg/l	≤ 0.005 mg/l
plomb	≤ 0,05 mg/l	≤ 0,05 mg/l
résidus de métaux lourds, à l'exclusion du fer, du cadmium et du plomb	≤ 0,1 mg/l	≤ 0,1 mg/l
chlore	≤ 2 mg/l	≤ 0,1 mg/l
phosphates	≤ 0,5 mg/l	≤ 0,1 mg/l
Conductibilité (à 20°C)	≤ 15 uS/cm	≤ 3 uS/cm
pH	de 5 à 7,5	de 5 à 7
apparence	Incolore, propre sans sédiments	Incolore, propre sans sédiments
dureté	≤ 0,02 mmol/l	≤ 0,02 mmol/l

## 5.12 Périphériques

### 5.12.1 Imprimante interne (en option)

Le modèle équipé d'une imprimante thermique intégrée n'exige aucune opération d'installation supplémentaire pour l'impression du cycle de stérilisation.

Dans des conditions de stockage correctes (absence d'exposition à la lumière directe du soleil et conditions environnementales dans les limites fixées au chapitre 3.3), la durée de conservation des impressions sur papier est de 10 ans.



Ne connectez pas de dispositifs non prévus par le fabricant.

	La charge de vérifier le stockage et l'enregistrement corrects de chaque cycle de stérilisation incombe à l'utilisateur. Il est de la responsabilité de l'opérateur de s'assurer que les données sont correctement conservées et conformes aux réglementations en vigueur. Il est recommandé de vérifier régulièrement l'intégrité et l'exhaustivité des registres pour garantir la traçabilité et la conformité du processus.
--	--

## 5.13 Serveur web

La DXPClave fournit une interface Web conçue pour rendre disponibles, via un navigateur web commun, les fonctions suivantes sur le réseau local :

- Affichage en temps réel de l'état de l'autoclave ;
- Téléchargement des rapports de cycles (en format PDF) ;
- Réglage du temps de séchage ;
- Téléchargement des journaux des cycles et des journaux système (en cas de demande du Service pour une analyse approfondie).

### 5.13.1 Comment ouvrir la page du Serveur Web

- Connectez le dispositif via LAN à l'aide du port Ethernet arrière ;
- Accédez à la page INFO du dispositif et affichez l'adresse IP ;

<b>i</b>	Il est recommandé d'utiliser une adresse IP statique (contactez l'administrateur réseau pour savoir quelle adresse IP statique utiliser ou comment configurer une adresse IP fixe également à l'aide d'un DHCP).
----------	--

- En utilisant un navigateur sur un PC connecté au même réseau, accédez à la page via le lien <https://xxx.xxx.xxx.xxx> (où xxx.xxx.xxx est l'adresse IP du dispositif figurant à la page INFO) (fig. 6) ;

<b>Status</b>	①	②	③	④	⑤	⑥	⑦	⑧	⑨
	↓	↓	↓	↓	↓	↓	↓	↓	↓
	Serial Number	Gui Software	Io Software	Temperature	Pressure	Cycle number	State	Cycle Name	Current Phase
	GBN240012	1.8.3	1.6.2	92.5 °C	0.016 Bar	2314	End - OK		
<b>Storage</b>									
Cycle Result:									
Messages:									
Cycle number:									
Cycle Name:									
Date:									

<b>i</b>	Les fichiers téléchargés via le serveur web seront stockés dans le répertoire de téléchargement du navigateur. En fonction du navigateur utilisé, vous pouvez configurer un répertoire par défaut préféré.
----------	--

### 5.14.1 État du dispositif

La page d'accueil affiche l'état général du dispositif, l'état d'avancement du cycle et les principaux paramètres de stérilisation : température et pression.


Les données sur l'état du dispositif sont les suivantes :

1. Numéro de série du dispositif;
2. Version du logiciel GUI;
3. Version du logiciel IO;
4. Température de la chambre du dispositif;
5. Pression de la chambre du dispositif;
6. Numéro du cycle : numéro du dernier cycle en cours;

7. État du dispositif (attente, cycle) :
  - Wait: le dispositif est en attente d'un nouveau cycle / test ;
  - Cycle: le dispositif est en train d'exécuter un cycle / test ;
  - END-OK: le dispositif est en train de terminer le cycle / test et imprime le rapport.
8. Le dispositif a terminé le cycle / test avec un résultat positif ;
9. Nom du cycle : nom du test en cours.
10. Phase actuelle : nom de la phase du test actuellement en cours.

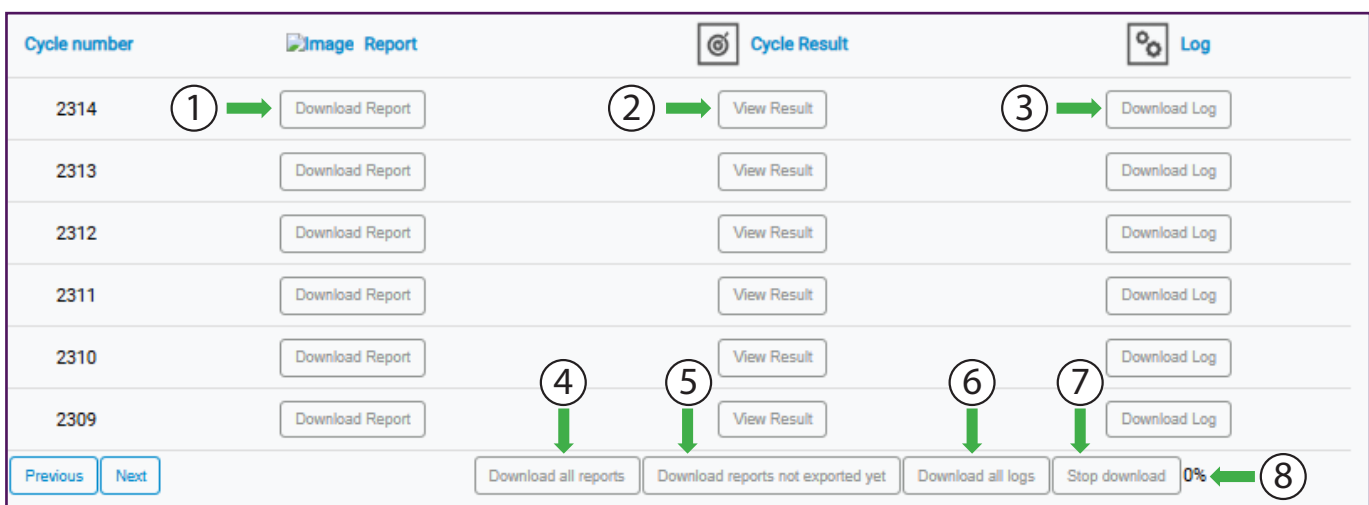
## 5.14.2 Téléchargement des Données

Avec cette fonction, vous pouvez télécharger les données du dispositif et les stocker sur le PC.



Lors de l'exécution d'un cycle, vous ne pouvez pas télécharger les données. Cependant, vous pouvez suivre l'avancement du cycle et afficher les valeurs de température et de pression en temps réel.

À la fin du cycle, l'écran permet d'afficher le résultat ou de télécharger le rapport.



Cycle number	Image Report	Cycle Result	Log
2314	Download Report (1)	View Result (2)	Download Log (3)
2313	Download Report	View Result	Download Log
2312	Download Report	View Result	Download Log
2311	Download Report	View Result	Download Log
2310	Download Report	View Result (2)	Download Log
2309	Download Report	View Result	Download Log

Previous Next

Download all reports (4) Download reports not exported yet (5) Download all logs (6) Stop download (7) 0% (8)

1. Download Report : en appuyant sur le bouton, le dispositif génère le rapport en format PDF et le télécharge dans le répertoire de téléchargement du navigateur.
2. Affichage du résultat : en appuyant sur le bouton, le résultat du cycle est affiché en haut du tableau, avec les entrées suivantes :
  - Résultat du cycle : affiche le résultat de l'exécution du cycle ;
  - Numéro du cycle : affiche le numéro du cycle exécuté ;
  - Nom du cycle : affiche le type de cycle exécuté ;
  - Date d'exécution du cycle.
3. Download log : En appuyant sur le bouton, vous pouvez télécharger le fichier journal (ce type de fichier ne peut être utilisé que par le Service) ;
4. Download all reports : permet de télécharger tous les rapports des cycles exécutés ;
5. Download reports not exported yet : permet de télécharger les rapports des cycles non encore exportés ;
6. Download all logs : permet de télécharger les journaux des cycles ;
7. Stop download : permet d'interrompre la procédure de téléchargement en cours ;
8. Pourcentage de téléchargement complété.

## 5.14.3 Réglage des temps de séchage

**Dry time**

B Prion ( min)  min ENTER

B Universal ( min)  min ENTER

B Fast ( min)  min ENTER

B 121 ( min)  min ENTER

S Fast ( min)  min ENTER

Select drying configuration:

0.sys ▼ Download Log

Dans ce menu, vous pouvez configurer un temps de séchage plus long que celui présent dans les paramètres d'usine.

**i** Le temps minimum de séchage acceptable est configuré selon le cycle et conformément à la norme EN13060 (il ne sera pas possible d'avoir des temps de séchage inférieurs). Le temps maximum que vous pouvez configurer est de 60 minutes.

En appuyant sur le bouton « ENTER » à côté de la valeur modifiée, le temps sera synchronisé avec l'affichage de l'autoclave.

## 5.15 Cybersécurité

Ce stérilisateur a été conçu et fabriqué par NSK Dental Italy dans le but d'éliminer, dans la mesure du possible, la dégradation des performances ou les risques liés à d'éventuelles interactions négatives entre le dispositif et l'environnement informatique dans lequel il fonctionne, même si le dispositif médical ne gère ni ne sauvegarde les données des patients, mais seulement les rapports de cycle.

Pour vérifier la version actuelle du micrologiciel, utilisez le menu info.

Pour éviter toute utilisation non autorisée, NSK Dental Italy a appliqué un concept de sécurité intrinsèque qui comprend :

- Des communications de données cryptées de bout en bout (TLS) sont utilisées pour préserver la confidentialité des communications avec le cloud NSK.
- Des signatures numériques sont utilisées pour préserver l'intégrité. Les données très sensibles, telles que les mises à jour de micrologiciels, sont acceptées par des points finaux authentifiés.
- Les données ne circulent que dans un sens à partir du port Ethernet, le contexte de sécurité doit être mutuellement authentifié et les mécanismes cryptographiques, y compris le cryptage et la vérification des signatures, doivent être bidirectionnels.
- Les corrections ou les mises à jour du micrologiciel de NSK Dental Italy seront disponibles rapidement en cas de besoin et devraient être appliquées dès qu'elles sont disponibles. Des procédures systématiques seront mises en place pour permettre aux utilisateurs autorisés de télécharger et d'installer les mises à jour de NSK Dental Italy dès qu'un correctif ou un nouveau micrologiciel sera disponible.
- Une assistance complète sera disponible pour les utilisateurs. En cas de demande concernant la cybersécurité des appareils, veuillez écrire à l'adresse suivante [servicesterilization@nsk-italy.it](mailto:servicesterilization@nsk-italy.it).

Ensuite, pour atténuer le risque de menaces liées à la cybersécurité :

- le réseau informatique sur lequel le dispositif est installé et connecté doit être adapté à ce dispositif médical (par exemple, l'utilisation de configurations peut inclure des protections de point final telles que des règles anti-malware, pare-feu, liste blanche, paramètres d'événements de sécurité, paramètres de journalisation, détection de la sécurité physique).
- Seul le port Ethernet peut être utilisé pour communiquer avec le cloud NSK.
- ne permettez l'utilisation de l'appareil qu'au personnel approprié et dûment autorisé
- les utilisateurs doivent veiller à ne pas divulguer leurs codes Pin pour accéder au menu technique.

## 6. Alarmes

### 6.1 Généralités

Lors de la mise en marche de l'appareil et pendant chaque cycle de stérilisation, les paramètres caractéristiques des différentes phases du cycle sont constamment contrôlés, de même que le bon fonctionnement et l'état acceptable de tous les composants.

Les anomalies ou défaillances éventuelles sont immédiatement signalées sur l'écran par des messages d'avertissement et des codes d'alarme, accompagnés d'un signal sonore.

Les paragraphes suivants présentent les messages d'information, de notification et d'alarme possibles dans le tableau :


**INFORMATIONS** : les informations apparaissent en cas d'utilisation incorrecte ou d'entretien demandé par l'opérateur. Ces messages permettent normalement de démarrer le cycle mais exigent certaines actions de la part de l'opérateur.

**NOTIFICATIONS** : des avertissements apparaissent en cas de petits dysfonctionnements de l'appareil; ce type de dysfonctionnement n'entraîne pas l'interruption du cycle de stérilisation. Le cycle se poursuivra jusqu'à son terme, mais à la fin du cycle, il sera nécessaire d'évaluer / de résoudre le problème.

**ALARMES** : les alarmes s'affichent en cas de dysfonctionnement de la machine qui affecte le cycle de stérilisation et entraîne l'échec du processus de stérilisation conformément à la norme EN 13060:2014+A1:2018. Ces dysfonctionnements nécessitent l'interruption immédiate du processus et la procédure de réinitialisation de l'appareil. Aucun autre cycle ne peut être effectué tant que la cause de l'erreur n'est pas résolue.

Les tableaux montrent :

- dans la première colonne en partant de la gauche, le codage du message ;
- dans la deuxième colonne, le message affiché sur l'écran ;
- dans la troisième colonne, la cause du message ;
- dans la quatrième colonne, la solution au problème, qui dans certains cas peut être résolu par l'opérateur, dans d'autres cas une assistance technique est nécessaire.

	Les instruments et la chambre de stérilisation sont très chauds. Effectuez les opérations indiquées sans que des parties du corps n'entrent en contact avec des surfaces chaudes.
--	--

### 6.2 Liste des informations

N°	MESSAGE AFFICHÉ	CAUSE	SOLUTION
i01	Remplacez le filtre bactériologique	Le filtre bactériologique a effectué plus de 500 cycles.	Remplacez le filtre bactériologique et remettez à zéro son compteur.
i02	Remplacez le joint de la porte	Le joint de la porte a effectué plus de 1000 cycles.	Remplacez le joint de la porte et remettez à zéro son compteur .
i03	Effectuez un contrôle périodique	Un an s'est écoulé depuis la date d'installation ou plus de 1000 cycles ont été effectués sans aucun entretien par l'assistance technique.	Un contrôle complet est nécessaire par un service technique qualifié ; contactez le service d'entretien technique.
i10	Fermez la porte	La porte n'est pas correctement fermée.	Vérifiez si la porte est correctement fermée.
i20	Remplissez le réservoir	Niveau d'eau insuffisant dans le réservoir d'eau propre.	Remplissez le réservoir d'eau propre.

<b>i21</b>	Réservoir d'eau propre plein	Le niveau du réservoir d'eau propre a atteint le niveau maximal autorisé.	Arrêtez de remplir le réservoir d'eau propre.
<b>i22</b>	Réservoir d'eau usée plein	Le réservoir d'eau usée est plein.	Videz le réservoir d'eau usagée.
<b>i23</b>	Vérifiez la qualité de l'eau propre	Conductivité de l'eau propre supérieure à 15 $\mu\text{S}/\text{cm}$ , donc trop élevée.	Remplacez ou remplissez le réservoir d'eau propre avec de l'eau déminéralisée.
<b>i24</b>	Mauvaise qualité de l'eau propre	La conductivité de l'eau propre est supérieure à 50 $\mu\text{S}/\text{cm}$ , ce qui pourrait endommager l'appareil.	Vidangez et remplissez le réservoir d'eau propre avec de l'eau déminéralisée.
<b>i30</b>	Attendez le refroidissement	La température de la chambre est trop élevée, le test du vide n'est pas possible.	Éteignez l'appareil et laissez la porte ouverte pour refroidir la chambre.
<b>i50</b>	Cycle interrompu	Le cycle a été interrompu manuellement par l'opérateur. La stérilisation n'est pas terminée.	Séchez le compartiment, s'il est humide, et redémarrez le cycle. Si le problème persiste, contactez l'assistance technique.

### 6.3 Liste des notifications


<b>N°</b>	<b>MESSAGE AFFICHÉ</b>	<b>CAUSE</b>	<b>SOLUTION</b>
<b>N04</b>	Remplacez le filtre bactériologique	Filtre bactériologique colmaté.	Remplacez le filtre bactériologique et remettez à zéro son compteur.
<b>N05</b>	Nettoyez le filtre de vidange	Filtre de vidange colmaté.	Nettoyez ou remplacez le filtre situé sous la plaque métallique au fond de la chambre.
<b>N31</b>	Nettoyez le joint de la porte	Le test du vide a échoué. Fuite possible au niveau du joint de la porte.	Nettoyez le joint de la porte et répétez le test. Si le problème persiste, contactez l'assistance technique.
<b>N32</b>	Le test du vide a échoué : réessayez	La valeur de vide attendue n'a pas été atteinte dans le temps imparti.	Séchez le compartiment, s'il est humide, et redémarrez le cycle. Si le problème persiste, contactez l'assistance technique.
<b>N40</b>	Phase de préchauffage trop longue	Chauffage lent de la pièce.	Exécutez le cycle avec un chargement moins important. Si le problème persiste, contactez l'assistance technique. Vérifiez la tension du réseau.
<b>N61</b>	Réduisez le chargement	La valeur de pression minimale n'a pas été atteinte dans le temps imparti.	Réduisez le chargement pour faciliter le séchage.
<b>N70</b>	Conductimètre défectueux	Appareil de mesure de la conductivité défectueux.	Contactez l'assistance technique.

## 6.4 Liste des alarmes

N°	MESSAGE AFFICHÉ	CAUSE	SOLUTION
A11	Défaut de fermeture de la porte	Défaillance des capteurs du système de fermeture de la porte pendant le cycle. La stérilisation n'est pas terminée.	Contactez l'assistance technique.
A12	Défaut de fermeture de la porte	Défaillance des capteurs du système de fermeture de la porte pendant le séchage. Stérilisation terminée.	Séchez le chargement et utilisez-le immédiatement. Contactez l'assistance technique.
A51	Phase de vide trop longue ; réduisez le chargement	La valeur de vide attendue n'a pas été atteinte dans le temps imparti.	Effectuer un cycle avec un chargement moins important. Si le problème persiste, contactez l'assistance technique.
A52	Nettoyez le filtre à eau déminéralisée	L'impulsion n'a pas atteint la valeur dans le temps imparti.	Videz le réservoir et nettoyez le filtre de remplissage d'eau. Si le problème persiste, contactez l'assistance technique.
A53	Nettoyez le joint de la porte	Paramètres du cycle mal alignés. Air dans la chambre.	Vérifiez le joint de la porte. Nettoyez le joint. Si le problème persiste, contactez l'assistance technique.
A54	Nettoyez le joint de la porte	Paramètres de stérilisation trop bas. Température ou pression inférieure à la bande de stérilisation. La stérilisation n'est pas terminée.	Vérifiez le joint de la porte. Si nécessaire, effectuez un test de vide. Si le problème persiste, contactez l'assistance technique.
A55	Paramètres de stérilisation trop élevés	Température ou pression supérieure à la bande de stérilisation. La stérilisation n'est pas terminée.	Contactez l'assistance technique.
A56	Temps de stérilisation trop court.	Temps de stérilisation trop court. La stérilisation n'est pas effectuée.	Redémarrez le cycle. Si le problème persiste, contactez l'assistance technique.
A57	Temps d'équilibrage trop long	Temps d'équilibrage trop long. La stérilisation n'est pas effectuée.	Essayez de réduire le chargement et redémarrez le cycle. Si le problème persiste, contactez l'assistance technique.
A70	Panne de courant : vérifiez l'alimentation électrique	Panne de courant pendant le cycle. La stérilisation n'est pas terminée.	Vérifiez la prise électrique. Séchez la chambre et redémarrez le cycle.
A71	Capteur de température de la chambre défectueux	Capteur de température de la chambre défectueux.	Contactez l'assistance technique.
A72	Capteur de pression défectueux	Capteur de pression défaillant ou défectueux.	Contactez l'assistance technique.
A73	Capteur de chauffage de bande supérieure défectueux	Capteur de chauffage de bande supérieure défaillant ou défectueux.	Contactez l'assistance technique.
A74	Capteur de chauffage de bande inférieure défectueux	Capteur de chauffage de bande inférieure défaillant ou défectueux.	Contactez l'assistance technique.
A75	Pression trop élevée.	La pression a atteint des valeurs trop élevées.	Contactez l'assistance technique.
A76	Erreur de communication.	Communication perdue entre les cartes IO et GUI. La stérilisation n'est pas effectuée.	Arrêtez l'autoclave et contactez l'assistance technique.
A77	Problème de communication interne	Problème de communication avec les périphériques internes. La stérilisation n'a pas été effectuée.	Arrêtez l'autoclave et contactez l'assistance technique.
A78	Anomalie mémoire rapport	Anomalie de la mémoire du rapport de cycle.	Redémarrez l'appareil. Si le problème persiste, contactez l'assistance technique.

## 7. Entretien

### 7.1 Entretien ordinaire

	L'entretien de l'appareil doit être effectué par du personnel dûment formé, qui a lu et compris toutes les procédures et informations données dans ce manuel d'instructions, en particulier dans le chapitre 2 "Consignes de sécurité". Portez toujours des gants en latex stérilisés et jetables.
---	---

Pour garantir une durée de vie et une fiabilité maximales de l'appareil, il est recommandé de perfectionner les techniques de nettoyage et de lavage de l'instrumentation.

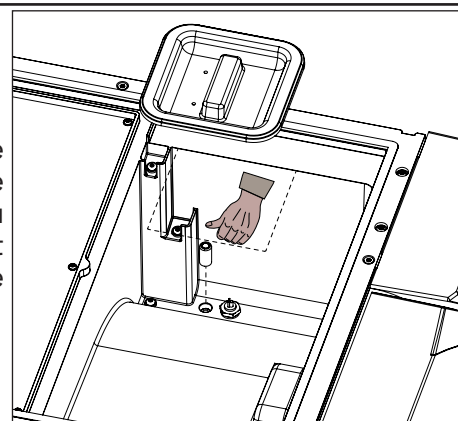
L'une des principales causes d'usure prématurée du stérilisateur est la présence de résidus sur les instruments qui ne sont pas parfaitement propres, avec en conséquence la formation de taches, d'incrustations et d'obstructions progressives des filtres, des électrovannes et du circuit hydraulique. Le tableau suivant montre l'entretien courant que l'opérateur ou l'agent d'entretien doit effectuer régulièrement. Il indique la fréquence de l'entretien et décrit le type d'opération à effectuer.

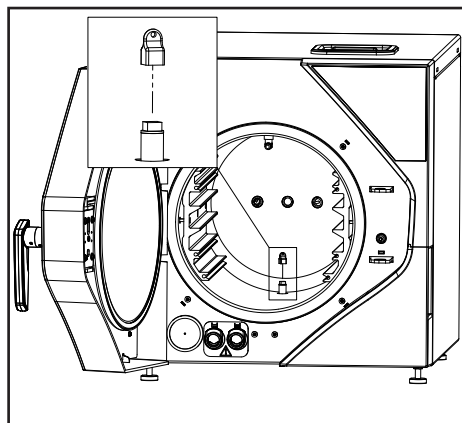
**TABLEAU D'ENTRETIEN PÉRIODIQUE**

Fréquence	Type d'opération	Procédure opérationnelle
<b>Tous les jours</b>	Nettoyage manuel de la chambre de stérilisation. Il faut la faire lorsque la chambre est froide.	Nettoyage à effectuer manuellement à l'aide d'un chiffon humidifié avec de l'eau déminéralisée
<b>Tous les jours</b>	Nettoyage manuel du joint en caoutchouc de la porte. Cette opération doit être effectuée lorsque la chambre est froide.	Nettoyage à effectuer manuellement à l'aide d'un chiffon humidifié avec de l'eau déminéralisée
<b>Tous les mois ou tous les 100 cycles</b>	Nettoyage des filtres H2O (chambre et réservoir)	Voir les paragraphes 7.1.1 et 7.1.2.
<b>Tous les 5 jours d'utilisation ou pendant un arrêt égal ou supérieur à 2 jours</b>	Nettoyage des réservoirs	<b>Videz les deux réservoirs contenant l'eau d'entrée et l'eau de sortie comme indiqué au paragraphe 5.9.2. Rincez le réservoir à l'eau claire pour éliminer les dépôts présents autour des filtres et sur le fond. N'utilisez pas de produits de nettoyage ou de détergents à l'intérieur du réservoir.</b>
<b>Tous les 6 mois ou tous les 500 cycles</b>	Remplacement du filtre bactériologique (code 021008)	Voir paragraphe 7.1.2

#### 7.1.1 Remplacement et nettoyage du filtre à eau déminéralisée

Pour nettoyer ou remplacer le filtre à eau déminéralisée, ouvrez le couvercle du réservoir et videz le réservoir d'eau propre. Lorsque le réservoir est vide, retirez le filtre de son logement. Nettoyez ou remplacez le filtre et réinsérez-le dans son logement, en prenant soin de l'insérer complètement (utilisez votre pouce pour pousser le filtre jusqu'à la butée).





### 7.1.2 Changement et nettoyage du filtre H2O

Pour nettoyer ou remplacer le filtre H2O de la chambre, il faut l'ouvrir la trappe (en la déverrouillant avec la commande appropriée sur l'écran) et dévisser le filtre dans le bas à l'aide de la clé fournie dans le kit d'accessoires de l'autoclave.



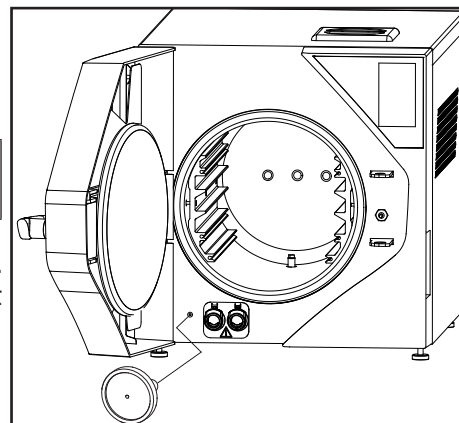
Attention aux éventuelles surfaces chaudes.

### 7.1.3 Remplacement du filtre bactériologique



Remplacez le filtre bactériologique lorsque l'appareil est éteint.

Dévissez le filtre bactériologique et remplacez-le par un neuf. Installez le filtre dans son logement en veillant à ce qu'il soit complètement vissé.



## 7.2 Entretien programmé

Le tableau suivant indique les opérations d'entretien programmé à effectuer sur l'appareil par du personnel qualifié et autorisé chez le client, avec les échéances correspondantes.

Pos	Contrôle/activité	Responsable	Fréquence
1	<b>Réglage de la porte</b>		1 an / 1 000 cycles
	- Remplacement des joints	Technicien	1 an / 1 000 cycles
	- Vérification du dégagement de la porte-disque	Agent d'entretien / Technicien	1 an / 1 000 cycles
	- Lubrification	Agent d'entretien / Technicien	1 an / 1 000 cycles
	- Contrôle de l'usure des composants	Agent d'entretien / Technicien	1 an / 1 000 cycles
	- Remplacement de la goupille de fermeture (si nécessaire)	Technicien	2 ans / 2 000 cycles
2	<b>Calibrage</b>	Agent d'entretien / Technicien	1 an
3	<b>Nettoyage / remplacement du filtre</b>		
	- Remplacement du filtre cylindrique de la chambre	Opérateur	1 an / 1 000 cycles
	- Remplacement du filtre du réservoir d'eau propre	Opérateur	1 an / 1 000 cycles
4	<b>Vérification des caractéristiques de la pompe</b>	Technicien	1 an / 1 000 cycles
5	<b>Nettoyage des réservoirs</b>	Opérateur	1 an / 1 000 cycles
6	<b>Nettoyage du radiateur</b>	Agent d'entretien / Technicien	1 an / 1 000 cycles
7	<b>Remplacement du clapet anti-retour</b>	Technicien	2 ans / 2 000 cycles
8	<b>Remplacement de la micropompe</b>	Technicien	2 ans / 2 000 cycles
9	<b>Contrôle / lubrification du piston de fermeture électrique</b>	Agent d'entretien / Technicien	2 ans / 2 000 cycles
10	<b>Inspection / nettoyage du filtre en laiton de la sortie du radiateur</b>	Agent d'entretien / Technicien	2 ans / 2 000 cycles
11	<b>Remplacement de la membrane de la pompe à vide</b>	Technicien	2 ans / 2 000 cycles

REMARQUE : se référer à la législation et aux instructions en vigueur dans chaque pays.

### 7.3 Validation / requalification périodique du processus de stérilisation

Le stérilisateur acheté est conforme aux prescriptions applicables des normes de sécurité en vigueur, et les paramètres fixés par le fabricant sont conçus pour assurer la stérilité du chargement dans les conditions indiquées dans le manuel. Pour garantir la sécurité du processus dans le temps, il est

nécessaire de vérifier périodiquement (1 an) les paramètres du processus (pression et température), en s'assurant qu'ils restent dans les limites fixées par les normes européennes de référence EN 17665 et EN 556. La requalification des performances du stérilisateur relève de la responsabilité de l'utilisateur du produit.

La requalification du processus (ainsi que l'entretien extraordinaire) doit être effectuée par la personne identifiée comme "Technicien" qui correspond au personnel qualifié et autorisé qui effectue les opérations auprès de la société NSK Dental Italy, si le stérilisateur doit être retourné ou récupéré pour des réparations à effectuer dans le laboratoire ou dans l'usine, n'oubliez pas d'accompagner le stérilisateur d'une photocopie de la facture d'achat et en cas de retour de l'autorisation RMA appropriée qui doit toujours être demandée à l'avance avant d'envoyer l'appareil à l'attention du Service client de NSK Dental Italy.

## 7.4 Remplacement des fusibles



Le remplacement des fusibles doit être effectué par le technicien, qui doit avoir lu et compris toutes les procédures et informations contenues dans ce manuel d'instructions, en particulier dans le chapitre 2 "Informations de sécurité".

Pour remplacer les fusibles, éteignez l'appareil et débranchez le câble d'alimentation. Dévissez les couvercles de protection des fusibles et remplacez-les par des fusibles ayant des caractéristiques équivalentes à celles de l'équipement d'origine (voir par. 3.8 Caractéristiques techniques).

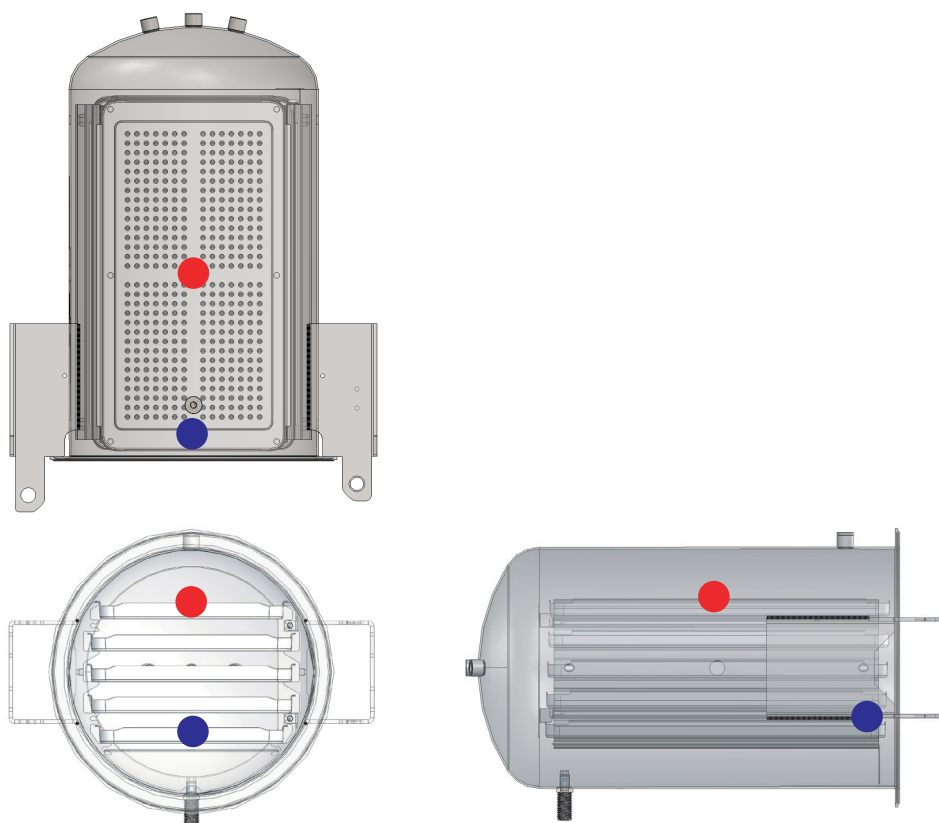
## 7.5 Durée de vie utile du dispositif

La durée de vie moyenne du stérilisateur en service est de 10 ans. Dans le cadre d'une utilisation normale, l'appareil est censé être utilisé et entretenu en suivant les instructions fournies par NSK Dental Italy.

## 7.6 Point chaud et point froid à l'intérieur de la chambre

Les points mis en évidence sur la photo indiquent les zones à l'intérieur de la chambre où la température est la plus élevée et la plus basse en fonctionnement normal.

Le point rouge correspond à la température maximale et le point bleu à la température minimale.



## 8. Élimination

L'élimination de cet appareil, en tant qu'appareil électrique et électronique, doit être effectuée séparément des déchets ménagers en le remettant à votre centre local de collecte/recyclage.



L'élimination de l'emballage doit être effectuée conformément aux dispositions locales applicables aux matériaux indiqués ci-dessous :

Boîte extérieure : carton ;

Éponge : polyéthylène expansé ;

Palette : bois.

Technical specifications may be modified without prior notice.  
Pictures, description, quoting, dimension and technical data in this catalogue have to be considered as purely indicative.



**NSK Dental Italy S.r.l.** [www.nsk-italy.it](http://www.nsk-italy.it)  
Via dell'Agricoltura, 21 - 36016 Thiene (VI) Italy

**NAKANISHI INC.** [www.nsk-dental.com](http://www.nsk-dental.com)  
700 Shimohinata, Kanuma, Tochigi 322-8666, Japan



<b>REF</b>	92412B0100	iClave 24 No Printer
<b>REF</b>	92412B0100P	iClave 24 Printer
<b>REF</b>	91812B0100	iClave 18 No Printer
<b>REF</b>	91812B0100P	iClave 18 Printer

